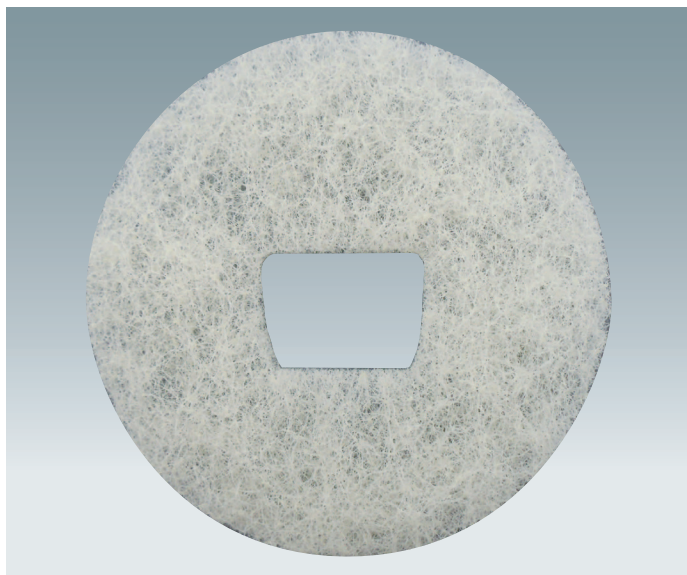


差圧給気・角形レジスター用フィルター(標準タイプ)



MK-K

MK100K
MK150K

材質

ポリエステル系繊維

性能

厚み	10 mm
通気抵抗	6.8pa
粒子除去効率	82 %
NO ₂ 除去効率	—

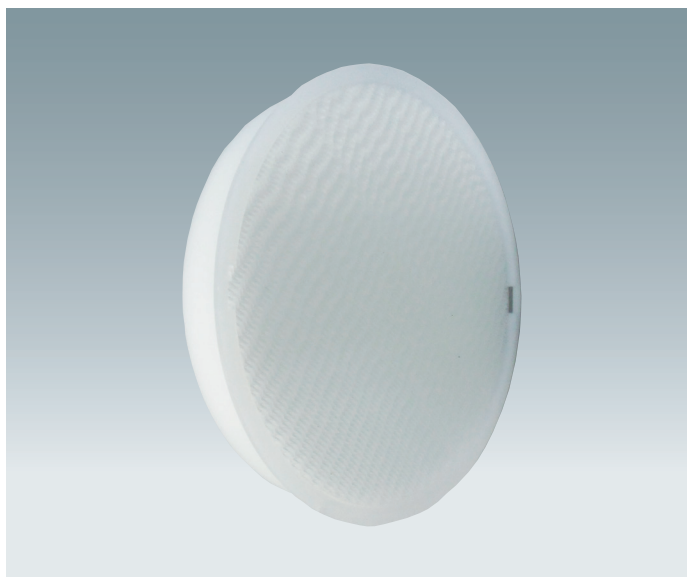
試験流速:1m/s
試験ダスト:JIS15種、1g供給時

寸法

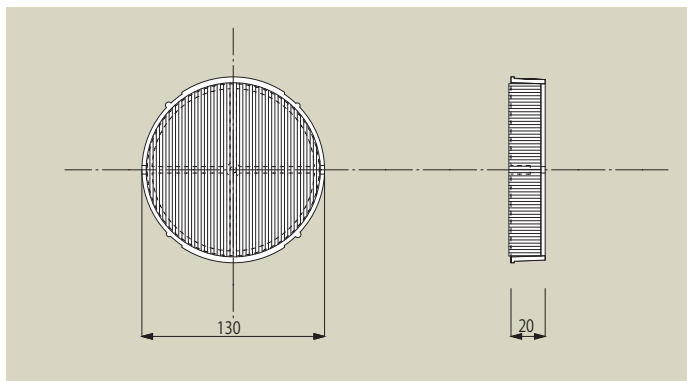
品番	フィルター直径 mm
MK100K(PSF100MK用)	87
MK150K(PSD150FMK・PSF150MK用)	137

注:仕様は場合により変更することがあります。

丸形レジスター用高性能帯電フィルター



HEF150KY (YRF150K用)



在庫僅少品

材質

フィルター	ポリウレタン+ポリプロピレン
枠	ポリプロピレン

注:仕様は場合により変更することがあります。
製品により多少接着材がはみ出る場合がありますが、問題ありません。