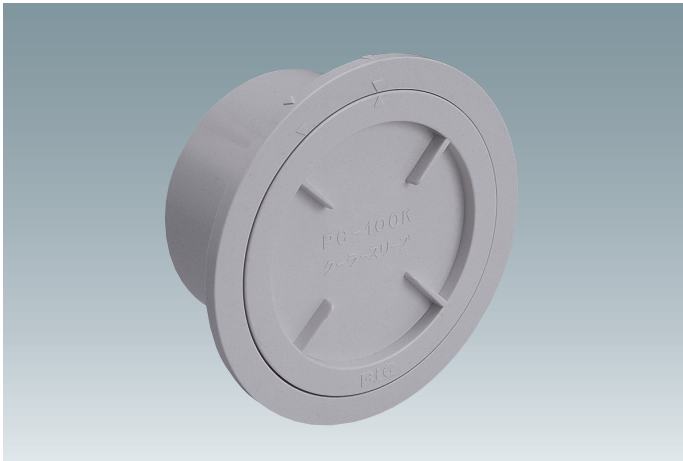
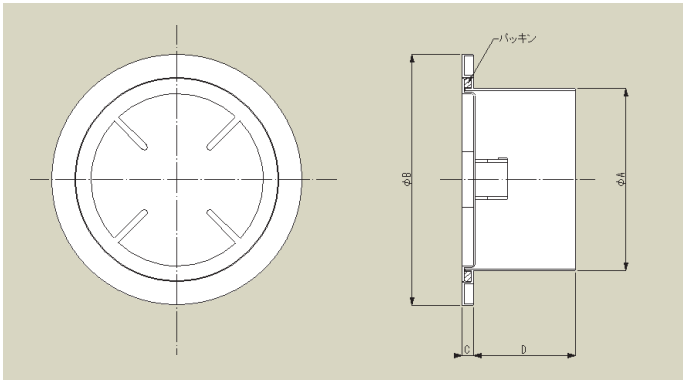


クーラーキャップ(樹脂製)



PC-K

**PC 75K
PC100K**



材質と仕上

本体	ABS樹脂(10色)
パッキン	軟質ポリエチレン

寸法

品番	A	B	C	D	mm
PC 75K	73	110	6	55	
PC100K	98	135	6	55	

注 1.75K、100Kは基本的に同じ構造ですが、仕様が多少違います。
2.仕様は場合により変更することがあります。

クーラーキャップ(ステンレス製)



SCM-K

**SCM 75K
SCM100K**

特長

- ステンレス製のため錆びにくく、長年にわたり美観を保ちます。
- 配管を必要としない時は、シンプルな円型デザインが美観をひきたてます。

材質と仕上

本体	SUS304
キャップ	SUS304
表面処理	焼付塗装(10色)
パッキン	シリコンゴム

寸法

品番	A	B	C	D	E	F	mm
SCM 75K	72.5	116	8	37	95.5	84.5	
SCM100K	97	137	9	45	114.0	106	

注 1.75K、100Kは基本的に同じ構造ですが、仕様が多少違います。
2.仕様は場合により変更することがあります。

※実際のカラーサンプルは巻末に添付してあります。