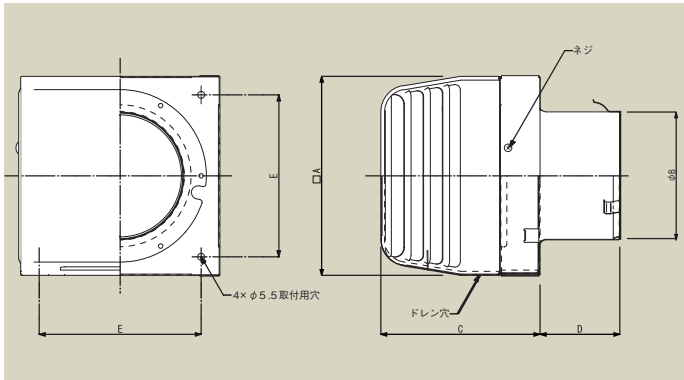


耐外風フード



AT-TGSY₄

AT100TGSY₄
AT150TGSY₄



材質と仕上

本体	SUS304
ガラリ	SUS304
表面処理	シルバー粉体塗装

寸法

品番	A	B	C	D	E
AT100TGSY₄	150	97	120	60	122
AT150TGSY₄	200	147	120	60	172

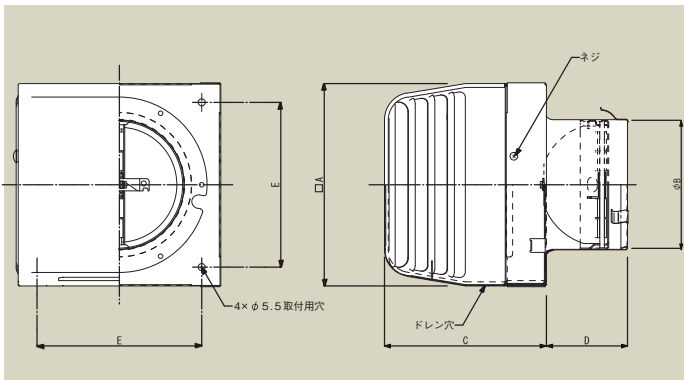
注 1. 100TGSY₄、150TGSY₄は基本的に同じ構造ですが、仕様が多少違っています。
2. 仕様は場合により変更することがあります。

耐外風フード[FD付]

特定 防火設備
該当品



AT100TGSYD₄-T
AT150TGSYK₄-T



材質と仕上

本体	SUS304
ガラリ	SUS304
防火ダンパー	SUS304 1.5t ヒューズ付
表面処理	シルバー粉体塗装

寸法

品番	A	B	C	D	E
AT100TGSYD₄-T	150	97	120	60	122
AT150TGSYK₄-T	200	147	120	60	172

注 1. 100TGSYD₄-T、150TGSYK₄-Tは基本的に同じ構造ですが、仕様が多少違っています。
2. 仕様は場合により変更することがあります。
3. 温度ヒューズは品番にDの付くものは72℃、Kの付くものは120℃です。

※実際のカラーサンプルは巻末に添付してあります。