

# 差圧給気レジスター(フィルター付)

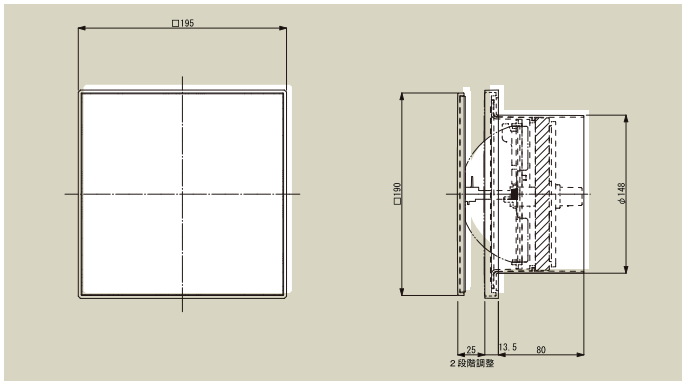
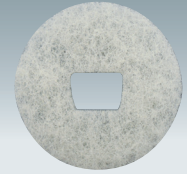
新製品



## PSD150FMK

フィルター

MK150K



### 特長

- プッシュ式開閉パネル
- 風向調整レバーで気流を制御

### 材質と仕上

本体	ABS樹脂(ホワイト)
フィルター	不織布

注:仕様は場合により変更することがあります。

# 角形レジスター

新製品

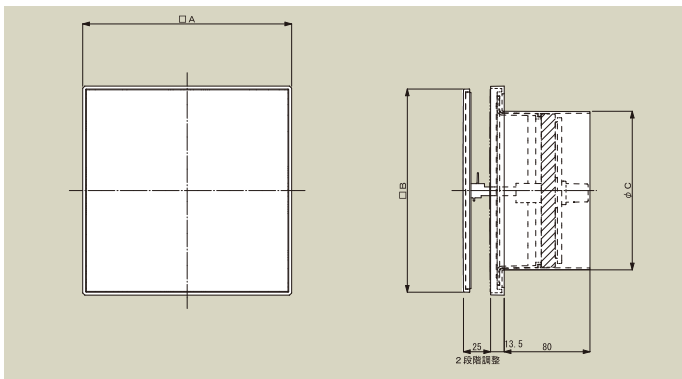
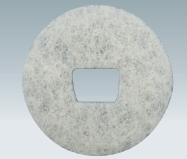


## PSF-MK

PSF100MK  
PSF150MK

フィルター

MK100K  
MK150K



### 特長

- プッシュ式開閉パネル
- 風向調整板(別売)を取付可能

### 材質と仕上

本体	ABS樹脂(ホワイト)
フィルター	不織布

### 寸法

品番	A	B	C	mm
PSF100MK	98	145	134	
PSF150MK	148	195	183	

注 1.100、150は基本的に同じ構造ですが、仕様が多少違います。  
2.仕様は場合により変更することがあります。