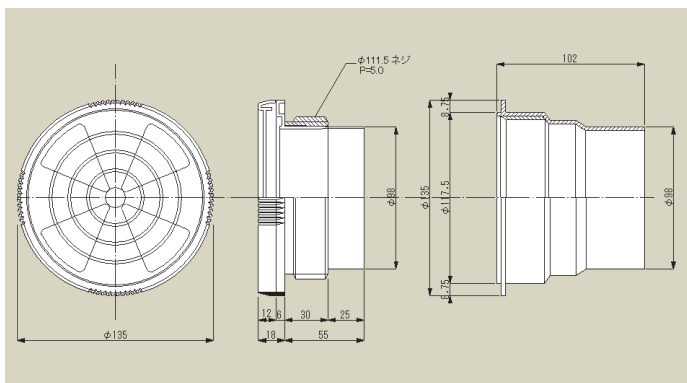


天井レジスターK

PRT100KC



特長

- レジスターのグリル部は本体から簡単に取り外し、洗浄できます。
- 外側のリングを回すことにより風量の調節ができます。しかも、つまみ等がないので薄く回転がスムーズです。

材質と仕上

本体	ABS樹脂 (1色)
レジスターグリル、リング	ABS樹脂 (1色)

注:仕様は場合により変更することがあります。

寒冷地用レジスター(フィルター付)

TKR-F

TKR100F TKR150F



TKR100F

TKR150F

特長

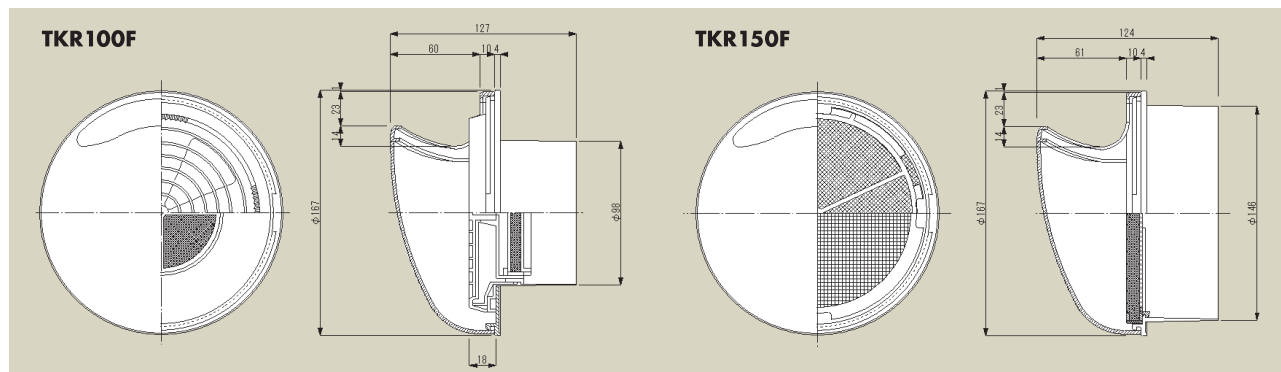
- フードを回転させることで、風の方向を自由に変えることができます。

仕様/材質と仕上

- 三段階調整・頭部脱着式・フィルター付

本体	ABS樹脂 (オフホワイト)
フード	ABS樹脂 (オフホワイト)
フィルター	ポリエステル系繊維

注 1.100F、150Fは基本的に同じ構造ですが、仕様が多少違っています。
2.仕様は場合により変更することがあります。



※実際のカラーサンプルは巻末に添付してあります。