

## 取扱説明書

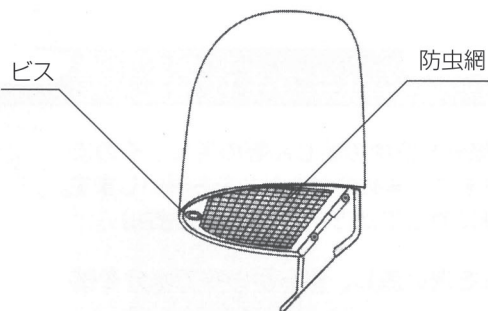
### 製品説明

本換気口は、屋外外壁側端末に取り付けて、開口部保護、雨、異物侵入防止、気流制御を目的として使用するものです。

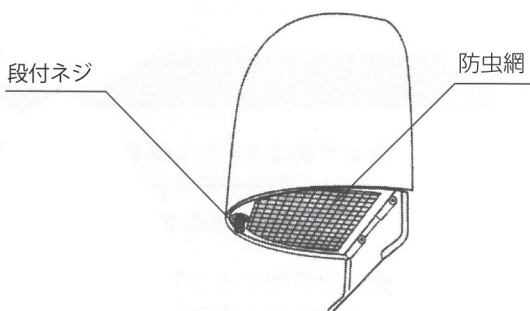
### お手入れの方法 (定期的に清掃してください。)

- ①フード下部の防虫網のごみをナイロンブラシ等で取り除き、柔らかい布で汚れをふき取ってください  
汚れが落ちにくい場合は水溶性の中性洗剤を含ませた布で拭き取りから拭きしてください  
この時、防虫網を止めているビス又は段付ネジを外し下面カバーを開くとお掃除がしやすいです

CFM-K,CFMD-K



CFM-KR,CFMD-KR

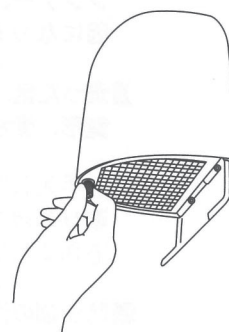
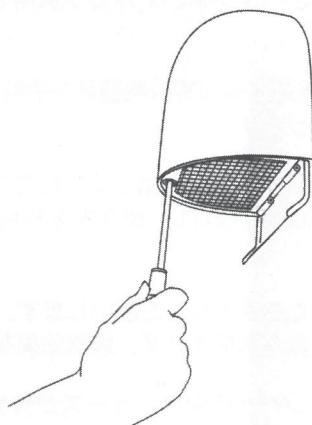
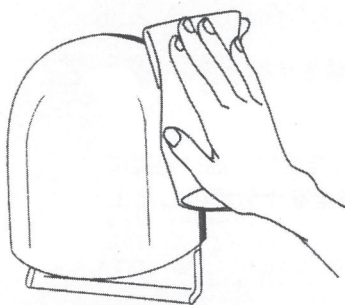


- ③防虫網は確実にビス又は段付ネジで固定してください

- ②フードの汚れを柔らかい布で拭き取ってください

CFM-K,CFMD-K

CFM-KR,CFMD-KR



## 安全上のご注意



本製品に手や足をかけたり、物をぶらさげたりしないでください。  
(破損・落下によりケガをする恐れがあります)



お手入れの際は必ず厚手の手袋を着用してください。  
(板の切り口や、角でケガをすることがあります)



開口部に手を入れないでください。  
(板の切り口や、角でケガをすることがありますので清掃時は十分に注意してください)



本製品の開口部分に障害物などを置かないでください。  
(換気量が不足する恐れがあります)

## お願い

- 本製品はステンレス製ですが蓄積された塩分や空中の粉じん等の汚れをそのままにしておきますと錆びの発生原因となります。早めのお手入れをお願いします。(耐塩害塗装品を使用した場合でも発錆びに対しては万全とはいえません)
- 設置環境によっては定期的に清水で汚れを洗い流し、柔らかい布で水分を拭き取るなどの方法で清掃してください。
- 表面の汚れは柔らかい布で拭き取ります。それでも取れない場合は水溶性の中性洗剤を使用してください。
- 金属製のブラシや研磨剤入りの洗剤を使用すると表面にキズがつきます。また、シンナー、アルコール、ベンジン、アルカリ洗剤を使用すると変質、変色の原因になります。
- 洗った後、ガスレンジや暖房器具等の熱器具を使用して乾燥させないでください。変形、変色の原因になります。
- お手入れ中に落としたりすると、破損しますのでご注意ください。高い位置に取り付けてある場合のお手入れは、脚立等を利用して安全を十分確保した上で作業してください。
- 防虫網の汚れは定期的なお手入れをお願いします。防虫網の目詰まりは風量が確保されず、換気効果を損なう恐れがあります。
- 何らかの原因で防火ダンパーの温度ヒューズが外れてしまった場合は必ず修理業者に依頼して復旧作業を行ってください。
- メーカーの異なる温度ヒューズは使用できません。当社製温度ヒューズをご使用ください。

## お問い合わせ

商品に関するお問い合わせは施工店、または当社までご連絡ください。

**株式会社 建友**

KENYU Co., Ltd.  
<http://www.ken-yu.co.jp>

〒175-0094 東京都板橋区成増3丁目22番25号  
安藤ビル101

TEL: 03-5967-1051 (代) FAX: 03-5967-1071  
E-mail: ken-u@crest.ocn.ne.jp