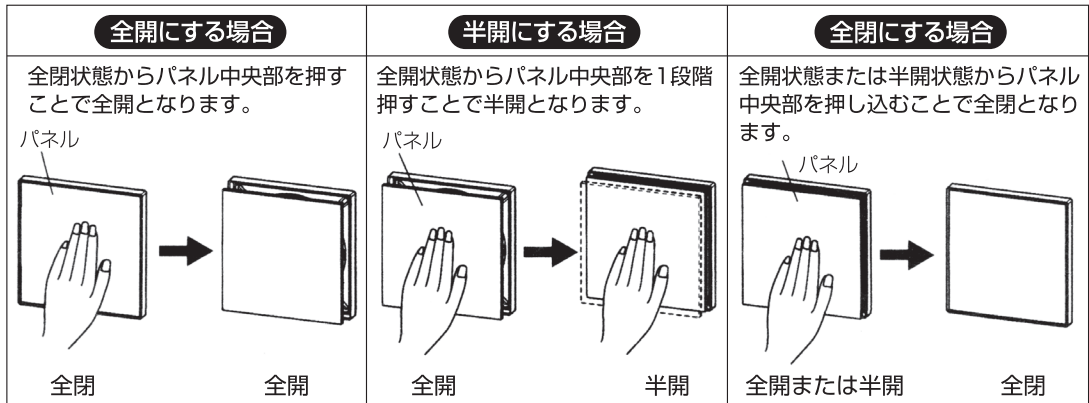


取扱説明書

差圧給気レジスター PSD150FMK・PSD150FMKF

この製品は気密性の高い建物で汚れた空気を排気するときに必要な新鮮な外気を取入れるためのもので、レンジフードファンなどの換気扇とともに使用するものです。

**使用方法** ※この製品はパネルを押すことで、3段階(全開・半開・全閉)の開口面積の調節が可能です。強風・豪雨時または冷気の侵入を感じる場合など、状況に応じて調節してください。

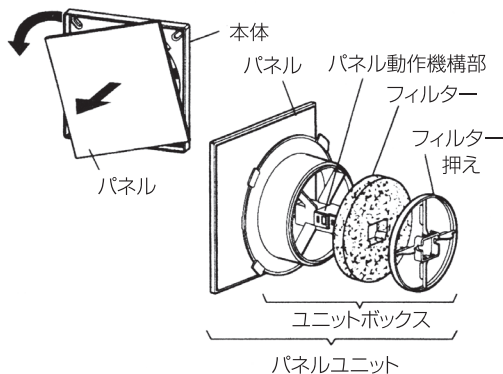


お願い

- 通常は全開状態で使用しますが、台風など外風が強い場合や水滴が入るおそれのある場合はパネルを「全閉」にしてください。その後は必ず「全開」にすることを忘れないでください。
- 使用環境条件により結露が発生することがあります。結露が発生した場合、水滴はふき取ってください。

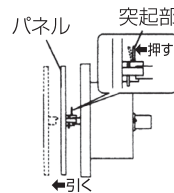
お手入れ

フィルターにほこりが付着しますと風量低下などの原因になりますので、2か月に1度を目安に清掃してください。



1. パネル中央部を押して全開にする。パネルを左に回転させてからパネルを手前に引き抜き、本体からパネルユニットを取り出す。

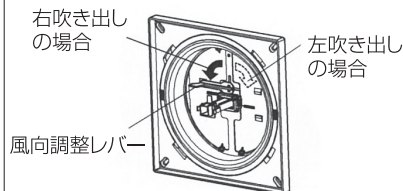
袖壁が近く、パネルを回転できない場合



- パネル裏側の突起部を左図のように押しながらパネルを引き抜く。
- 取りはずしたパネルは、本体の取付けがすべて完了した後、元通り取付けてください。

2. フィルター押えを手前に引いて取りはずす。
3. フィルターを取りはずす。

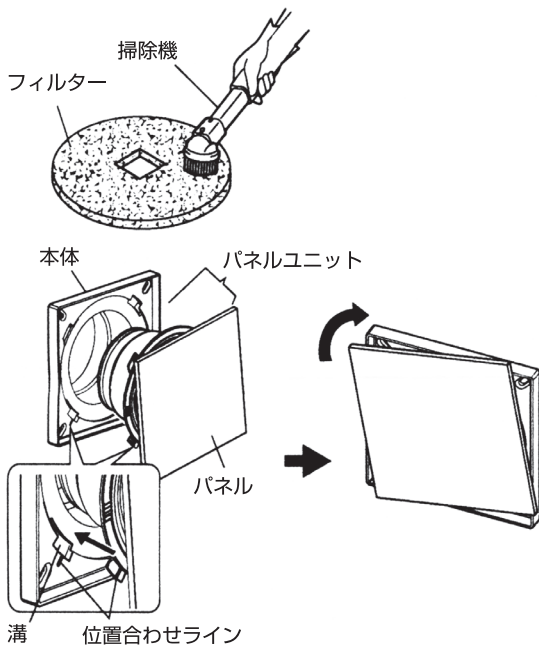
風向の調整をする場合



- パネルユニットを取りはずした状態でユニット内部の風向き調整レバーを左右どちらかへ90°回転させてください。

レバー固定位置	風向
右	左吹き出し
左	右吹き出し

※レバーが操作しにくい場合は、パネルユニットからパネルを取りはずしてください。(パネルの取りはずしかたはお手入れ1を参照ください)



#### 4. フィルターの清掃

- 軽く手でたたくかまたは、掃除機でほこりを吸い取ります。汚れのひどい場合は、水またはぬるま湯（40℃以下）に中性洗剤を溶かして押し洗いをし、よく乾かします。

#### お願い

- 押し洗いをした場合は、よく乾かして十分に水気を取ってください。
- フィルターを熱湯で洗ったり、もみ洗いしたり、直接火で乾かすことはしないでください。
- フィルターは、水洗い5、6回を目安に別売の交換用フィルターと交換してください。

5. パネルの汚れは、薄めた中性洗剤を浸した布で汚れをふき取り、洗剤が残らないよう乾いた布でよく拭き取る。

6. フィルター・フィルター押えを元通り取付ける。  
7. 本体側とパネルユニット側の位置合わせラインを合わせ、パネルユニットを本体の溝部分にはめ込み、パネルを右に回転させて固定する。

- パネルユニットを固定する際、必ず「カチツ」と音がするまで回転させてください。固定が不十分な場合、パネル開閉動作の不具合やパネルユニットが落下するおそれがあります。

### ▲ 安全上のご注意

- 商品ご使用の際には安全上のご注意をお読みの上、正しくご使用ください。
- 差圧給気レジスターPSD150FMKは台風等の強風時以外は閉めないでください。換気量不足の原因になります。
- 本製品は換気口以外の目的に使用しないでください。
- ガスレンジや暖房器具等の熱器具を使用して乾燥させないでください。変形、変色の原因になります。
- お手入れ中に落としたりすると、破損しますのでご注意ください。高い位置に取り付けてある場合のお手入れは、脚立等を利用して安全を十分確保した上で作業してください。
- 換気レジスターの前に物を置かないでください。換気能力が落ちます。
- お手入れには、カビ取り剤、クレンザー等の薬品や洗剤、またベンジン、シンナー等の溶剤のご使用はやめてください。
- ナイロンや金属たわし等の硬い物でのお手入れは避けてください。キズが付くおそれがあります。スポンジ等柔らかいものをご使用ください。
- 外気状況によっては、製品周囲が汚れる場合があります。室内外の湿度と温度差により製品に結露が発生する場合がありますので結露は布などで拭き取って下さい。
- 純正品以外のフィルターを使用すると性能低下や故障の原因になるおそれがあります。

#### 【交換用フィルターの品番】

フィルター品番	本体品番
MK150K	PSD150FMK(F)

■交換用フィルターのお求めは下記にお問い合わせください

お求め・お問い合わせ窓口

株式会社ハマビジネス  
フィルター販売センター

TEL.050-3821-5430(センター直通)・FAX.050-3821-5432  
URL <http://www.hama-b.co.jp/> E-mail:info@hama-b.ne.jp

株式会社 建友

KENYU Co., Ltd.  
<http://www.ken-yu.co.jp>

〒175-0094 東京都板橋区成増3丁目22番25号  
安藤ビル101

TEL : 03-5967-1051(代) FAX : 03-5967-1071

E-mail:ken-u@crest.ocn.ne.jp