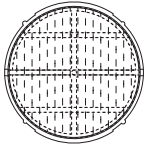
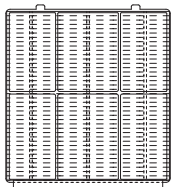


高性能帯電プリーツフィルター



丸形レジスターYRF-K用  
高性能帯電プリーツフィルター  
(十字カセット)

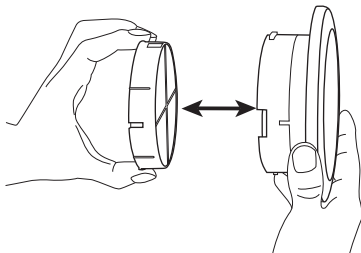
**HSP100KY** サイズ:直径 約85φ



電動給気シャッター  
**HDK150・HDK150F**用  
高性能帯電プリーツフィルター

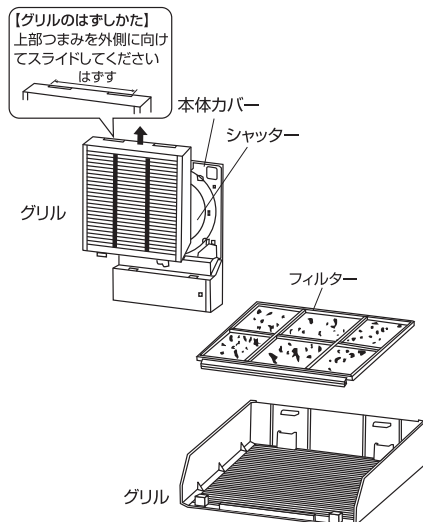
**HP150PF** サイズ:縦 約213mm  
横 約190mm

■フィルターの交換(HSP100KY)



- ① 取り外したレジスターリングからフィルターカセットを外します。
- ② 新しいフィルターを取付けます。
- ③ 取外したフィルターカセット・押えリングは通常のフィルターで使用しますので、保管しておいてください。

■フィルターの交換(HP150PF)



- ① グリル上部の左右のつまみを外側に移動させてロックを外しグリルを上側へ引き抜きます。
- ② フィルター押えを外し、フィルターを外します。
- ③ 新しいフィルターを取付けます。
- ④ 取り外しと逆の順序で各部品を取付けます。
- ⑤ 取外したフィルター押えは通常のフィルターで使用しますので保管しておいてください。

## お手入れ方法

フィルターに関しましては、使用状況及び設置場所により異なりますが、半年を目安に新しいものと交換してください。

このフィルターは、特殊な加工を施しているため水洗いはできません。

また室内側換気口にほこりが付着しますと風量低下などの原因になりますので約1ヶ月に1～2回を目安に清掃してください。

(なお、換気口の清掃に関しましては、換気口の取扱説明書を参考にしてください。)

## ▲ 安全上のご注意

- 商品ご使用の際には、各々の製品取扱説明書をお読みの上、正しくご使用ください。
- 本製品は換気口以外の目的に使用しないでください。
- フィルター交換中に落としたりすると、破損するおそれがありますのでご注意ください。
- 電動給気シャッターのフィルターを交換する場合は、レンジフードの電源をOFFにしてからおこなってください。

### 株式会社 建友

KENYU Co., Ltd.  
<http://www.ken-yu.co.jp>

〒175-0094 東京都板橋区成増3丁目22番25号  
安藤ビル101  
TEL : 03-5967-1051(代) FAX : 03-5967-1071  
E-mail: ken-u@crest.ocn.ne.jp

お求め・お問い合わせ窓口  
株式会社ハマビジネス  
フィルター販売センター

〒343-0843 埼玉県越谷市蒲生茜町27番地17  
TEL 050-3821-5430 / FAX 050-3821-5432  
URL <http://www.hama-b.co.jp> /  
E-mail: info@hama-b.ne.jp