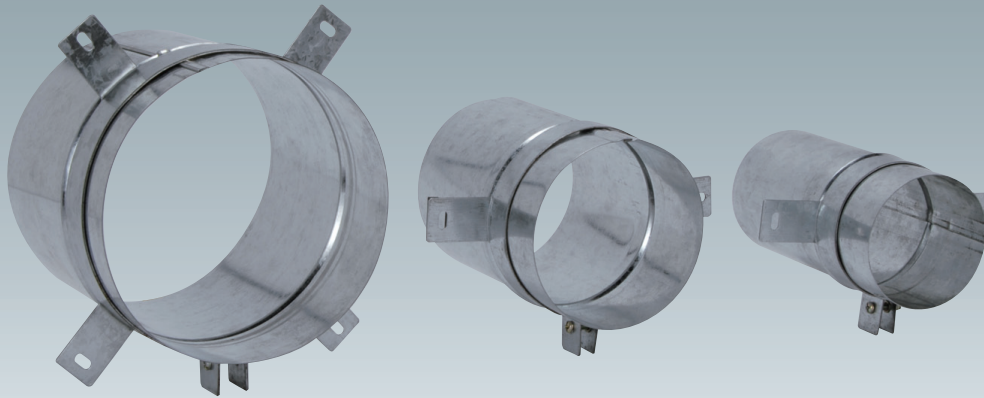


ALCスリーブパイプジョイント

ALCM-K 受注生産

ALCM 75K
ALCM100K
ALCM150K



ALC壁に使用する、金属製スリーブパイプ

特長

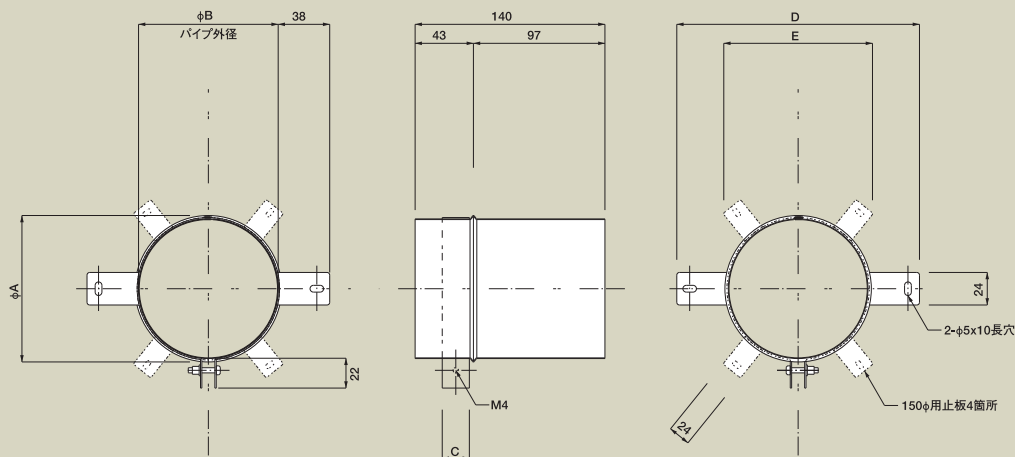
- 止板ベルトの穴を使って釘、ネジ等で固定します。
(75φ、100φ……………2ヶ所止め)
(150φ……………4ヶ所止め)
- 標準製品のL寸法は140mmです。

寸法

| 品番 | A | B | C | D | E | mm |
|-----------------|-----|-----|----|-----|-----|----|
| ALCM 75K | 83 | 78 | 20 | 154 | — | — |
| ALCM100K | 108 | 103 | 20 | 179 | — | — |
| ALCM150K | 158 | 153 | 25 | — | 160 | — |

材質と仕上

パイプ 鋼管:亜鉛めっき鋼板(0.5t)
止板:亜鉛めっき鋼板(1.0t)



※実際のカラーサンプルは巻末に添付してあります。