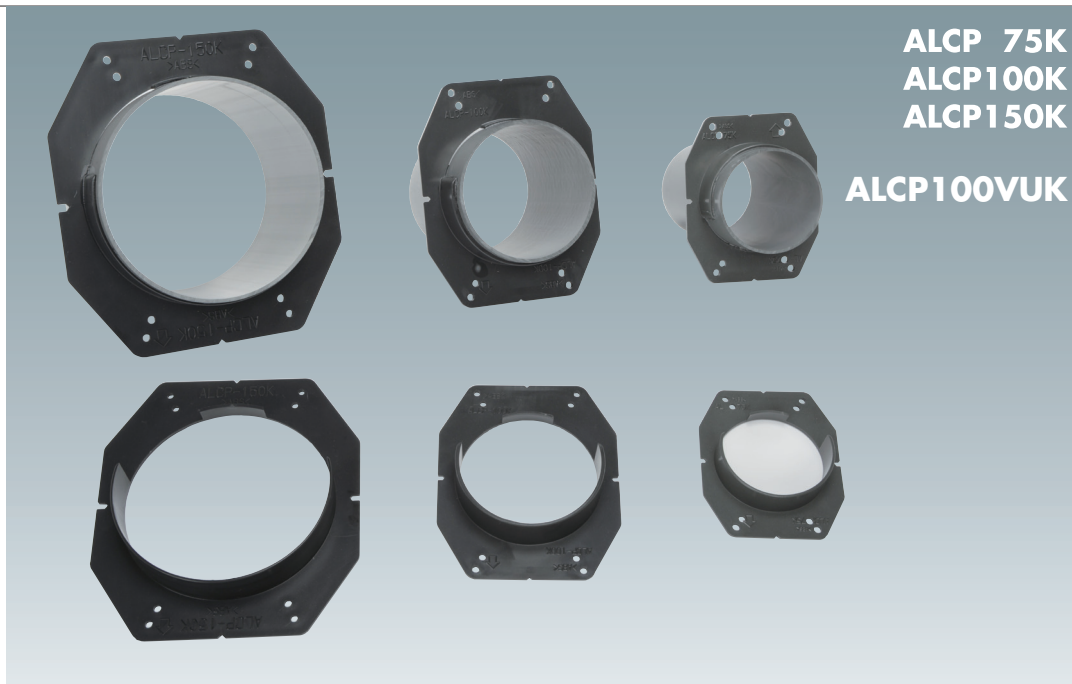


ALCスリーブパイプジョイント

ALCP-K



ALCP 75K
ALCP100K
ALCP150K
ALCP100VUK

ALC壁に使用する、スリーブパイプ

特長

- プレート部の四隅の穴を使って釘、ネジ等で固定します。
- 標準製品のL寸法は140mmです。
- 受注生産にて特注L寸法も対応可能です。
(最低ロット、納期別途ご相談)

注: プレートのみ販売も承ります。

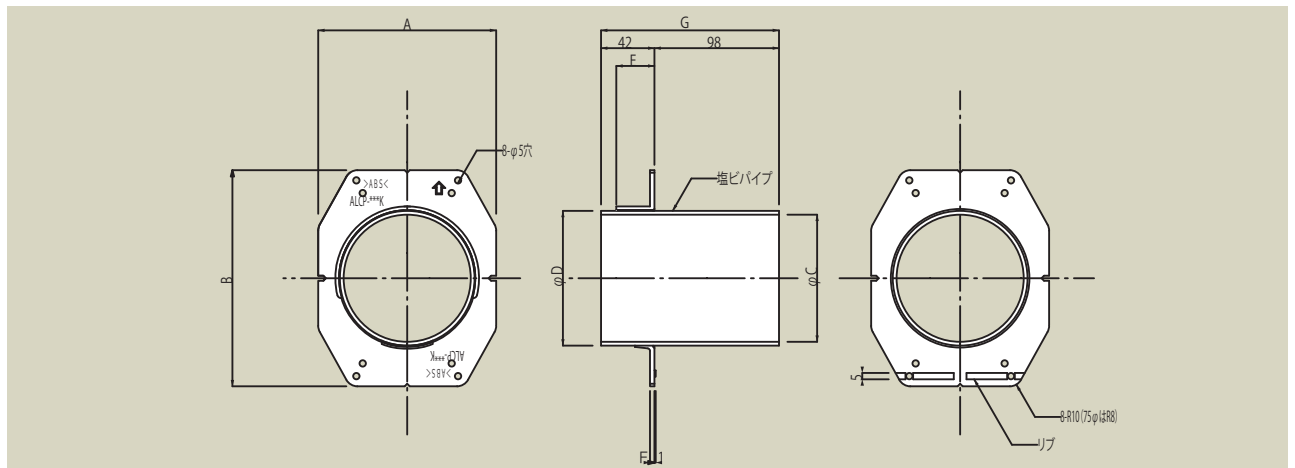
材質と仕上

パイプ	塩ビパイプ 75φSU管、100φSU管、150φLP管、100φVU管
プレート	ABS樹脂

寸法

品番	A	B	C	D	E	F	G	mm
ALCP 75K	106	130	75	80	26	3	140	
ALCP100K	140	170	100	106	34	3.5	140	
ALCP150K	197	220	150	156	35	4	150	
ALCP100VUK (VU管用)	140	170	107	114	30	3.5	140	

注: 100VUKは形状が異なります。



※実際のカラーサンプルは巻末に添付してあります。