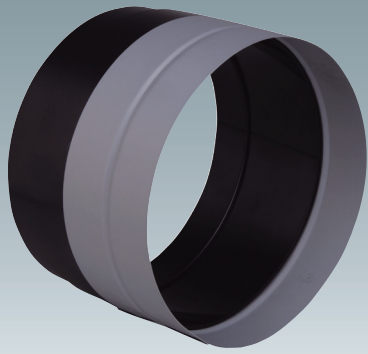


DS用ジョイントスリーブST

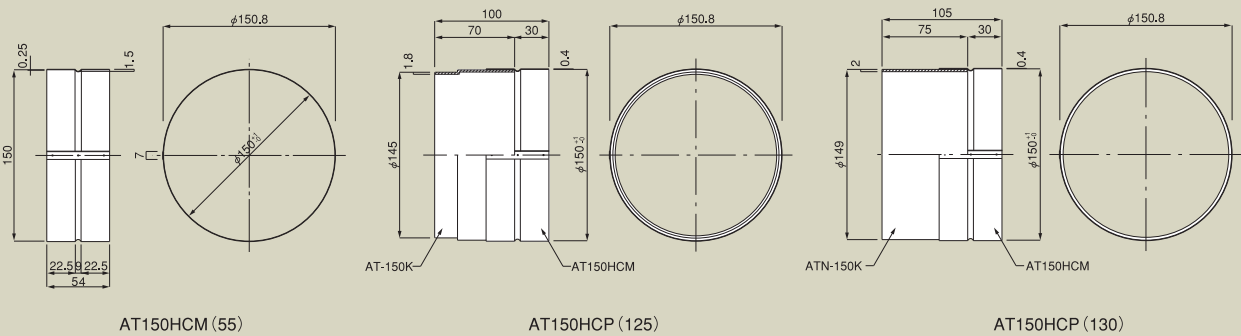


AT150HCM (55)
AT150HCP (125)
AT150HCP (130)

材質と仕上

本体 ABS樹脂+亜鉛鋼板

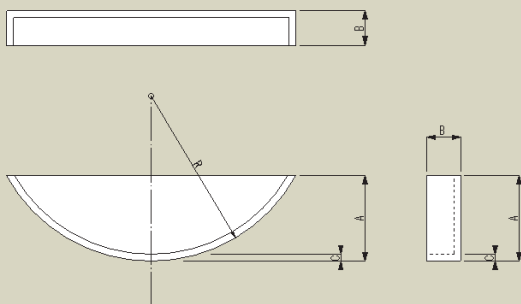
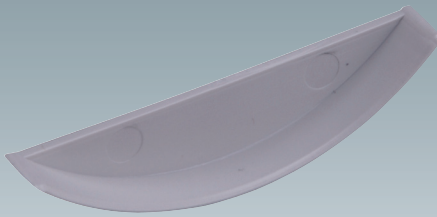
注 1.150HCM、150HCPは基本的に同じ構造ですが、仕様が多少違います。
 2.仕様は場合により変更することがあります。



水返板P

MS-K

MS 75K
MS100K
MS150K



材質と仕上

本体 ABS樹脂

寸法

品番	A	B	C	R	mm
MS 75K	15	10	2.0	35.5	
MS100K	15	10	2.0	48.0	
MS150K	20	15	2.0	73.5	

注 1.75K、100K、150Kは基本的に同じ構造ですが、仕様が多少違います。
 2.仕様は場合により変更することがあります。

※実際のカラーサンプルは巻末に添付してあります。

室内用製品
 エアークリーター
 外壁用(給気)製品
 外壁用(排気)製品
 防音用製品
 クーラーキャップ
 関連製品