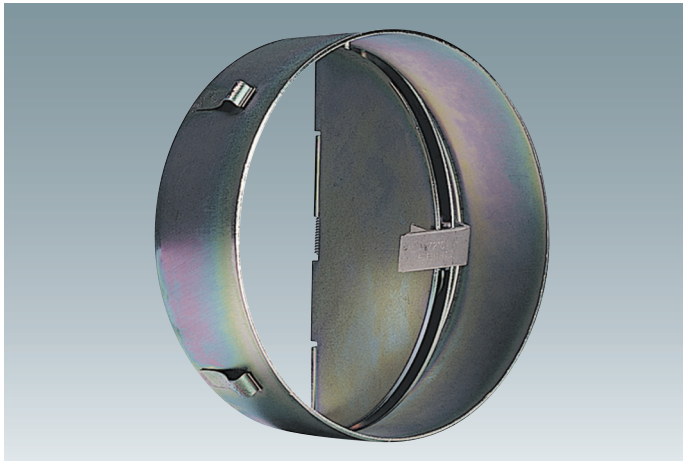
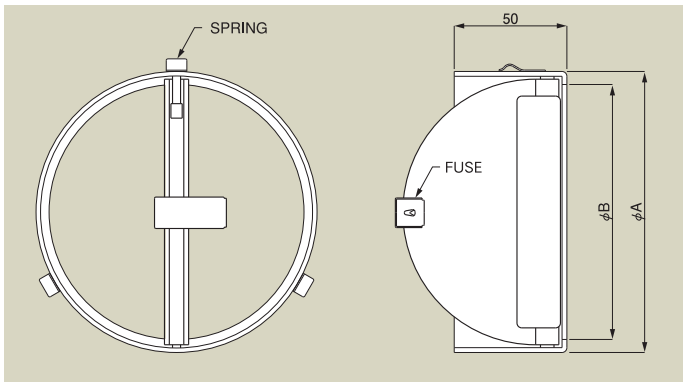


挿入式防火ダンパー



FDA

FDA 75
FDA100
FDA150



材質と仕上

本体	鋼板 1.6t	メッキ
温度ヒューズ	72℃	

寸法

品番	mm	
	A	B
FDA 75	74	65
FDA100	97	88
FDA150	146	137

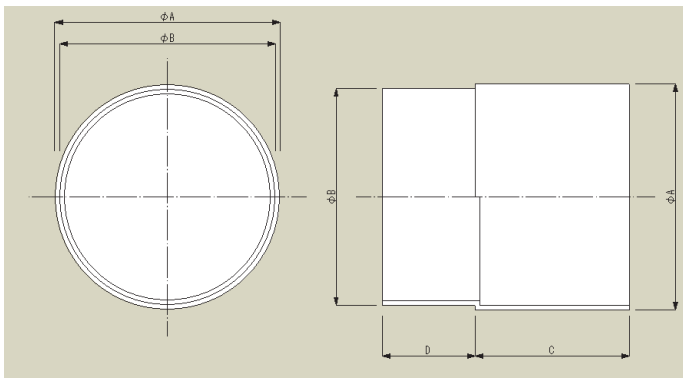
注 1.75、100、150は基本的に同じ構造ですが、仕様が多少違っています。
2.仕様は場合により変更することがあります。

ジョイントスリーブP



AT-K

AT 75K
AT100K
AT150K
AT150FK
(フリーサイズ)



材質と仕上

本体	ABS樹脂
----	-------

寸法

品番	mm			
	A	B	C	D
AT 75K	73	70	50	30
AT100K	98	94	45	20
AT150K	149	146	50	20
AT150FK	—	—	50	20

注 1.75K、100K、150K、150FKは基本的に同じ構造ですが、仕様が多少違って
います。AT150FKは、縦方向に切れ込みがありA、B寸法を調整できます。
2.仕様は場合により変更することがあります。

※実際のカラーサンプルは巻末に添付してあります。