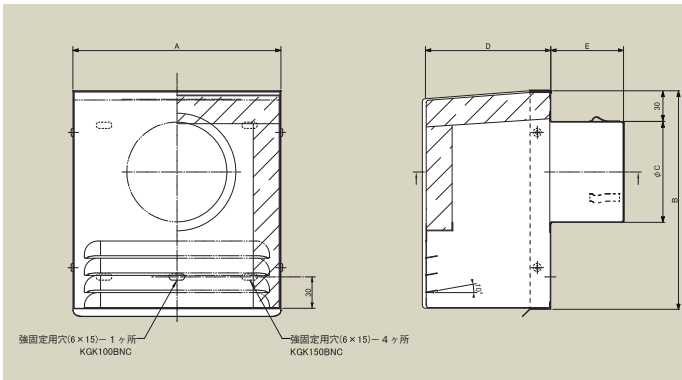


# 排気用角形防音フード



## KGK-BHC

**KGK100BHC**  
**KGK150BHC**



### 材質と仕上

本体	SUS304
フェイス	SUS304
吸音材	グラスウール(フッ素樹脂フィルム被覆)
表面処理	シルバー粉体塗装

### 寸法

品番	A	B	C	D	E
<b>KGK100BHC</b>	200	210	97	120	66
<b>KGK150BHC</b>	250	260	147	150	96

注 1. 100BHC、150BHCは基本的に同じ構造ですが、仕様が多少違っています。  
2. 仕様は場合により変更することがあります。

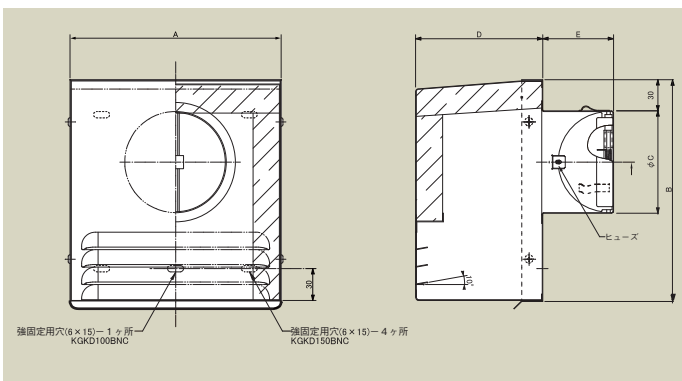
# 排気用角形防音フード[FD付]

**特定** 防火設備  
該当品



## KGKD-BHC

**KGKD100BHC**  
**KGKD150BHC**



### 材質と仕上

本体	SUS304
フェイス	SUS304
防火ダンパー	SUS304 1.5t ヒューズ付 ヒューズ温度100 $\phi$ :72 $\circ$ C、150 $\phi$ :120 $\circ$ C
吸音材	グラスウール(フッ素樹脂フィルム被覆)
表面処理	シルバー粉体塗装

### 寸法

品番	A	B	C	D	E
<b>KGKD100BHC</b>	200	210	97	120	65
<b>KGKD150BHC</b>	250	260	147	150	95

注 1. 100BHC、150BHCは基本的に同じ構造ですが、仕様が多少違っています。  
2. 仕様は場合により変更することがあります。

※実際のカラーサンプルは巻末に添付してあります。