

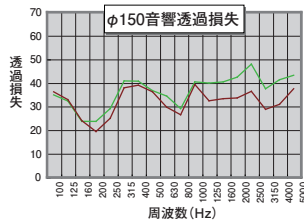
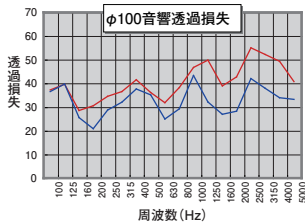
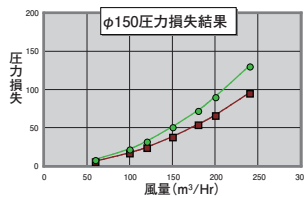
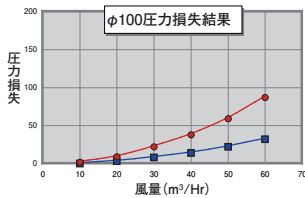
# 角形高性能防音フード (給気用)

## KMB

KMB100NHC  
KMB150NHC



### シンプルなデザインでワンランク上の性能 防音システムに新機構を考案 (PAT-P)



— KMB100NHC単体      — KMB150NHC単体  
— KMB100NHC+HMS(サイレントスリーブ)      — KMB150NHC+HMS(サイレントスリーブ)

※上記データは、社内測定データです。公的機関でのデータについては、お問合せください。

#### 特長

- 拡張室と挿入管を組合わせた独自構造で新しい発想の「高性能防音フード」
- 消音筒(サイレントスリーブ)と組合わせることで、さらに防音性能がアップ。

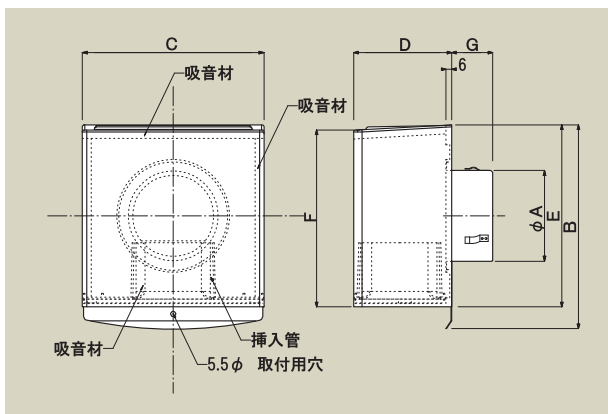
#### 材質と仕上

本体	SUS304
フード	SUS304
メッシュ	SUS304
挿入管	ABS樹脂
吸音材	ポリエチレンフォーム
パッキン	ポリエチレンシート
表面処理	粉体塗装+焼付塗装(10色)

#### 寸法

品番	A	B	C	D	E	F	G
<b>KMB100NHC</b>	97	219	195	105	195	190	59
<b>KMB150NHC</b>	145.5	273	246	140	245	240	54

※KMB150NHCロングサイズのスリーブ(ベース)については問合せください。



注 1.100NHC、150NHCは基本的に同じ構造ですが、仕様が多少違ってきます。  
2.仕様は場合により変更することがあります。