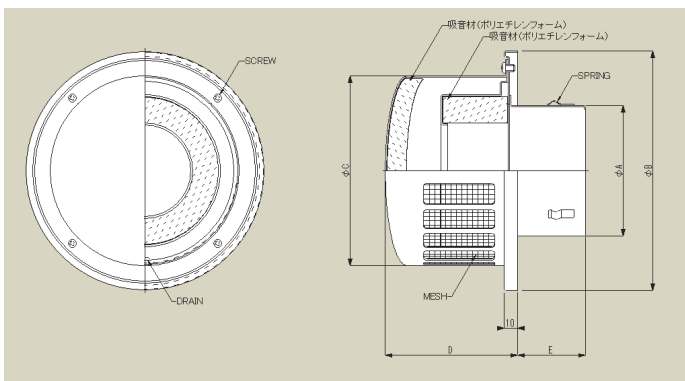


# 丸形防音ガラリス



## KRC-NHC

**KRC100NHC**  
**KRC150NHC**



### 材質と仕上

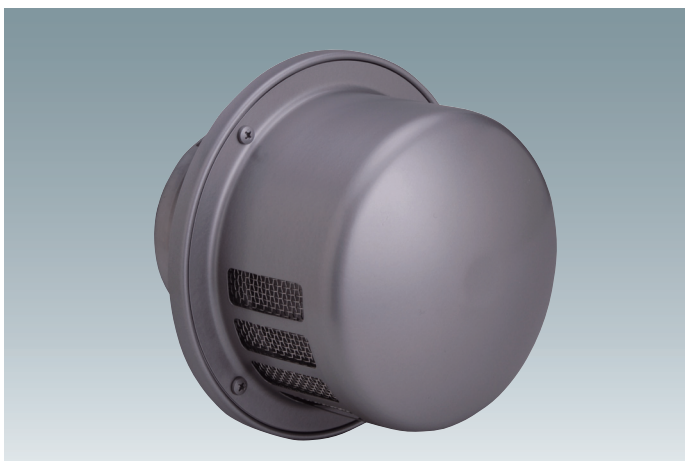
本体	SUS304
フェイス	SUS304
吸音材	ポリエチレンフォーム
メッシュ	SUS304 10メッシュ
表面処理	シルバー粉体塗装

### 寸法

	mm				
品番	A	B	C	D	E
<b>KRC100NHC</b>	97	175	140	97	48
<b>KRC150NHC</b>	147	225	190	132	53

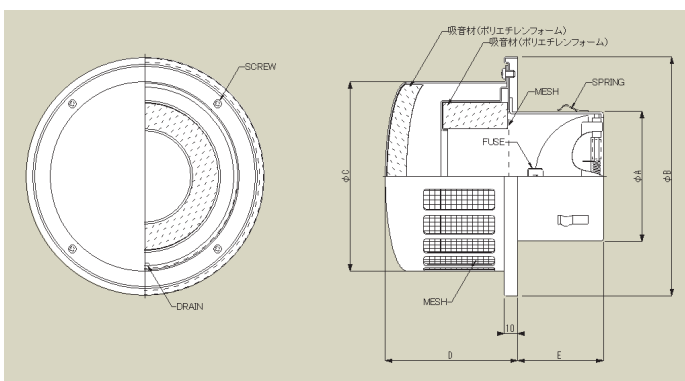
注 1.100NHC、150NHCは基本的に同じ構造ですが、仕様が多少違います。  
2.仕様は場合により変更することがあります。

# 丸形防音ガラリス [FD付]



## KRCD-NHC

**KRCD100NHC**  
**KRCD150NHC**



### 材質と仕上

本体	SUS304
フェイス	SUS304
防火ダンパー	SUS304 1.5t ヒューズ付 72℃
吸音材	ポリエチレンフォーム
メッシュ	SUS304 10メッシュ
表面処理	シルバー粉体塗装

### 寸法

	mm				
品番	A	B	C	D	E
<b>KRCD100NHC</b>	97	175	140	97	48
<b>KRCD150NHC</b>	147	225	190	132	53

注 1.100NHC、150NHCは基本的に同じ構造ですが、仕様が多少違います。  
2.仕様は場合により変更することがあります。

※実際のカラーサンプルは巻末に添付してあります。