

新製品

深型フードSM (雨掛仕様)



CFM100KRS-G

(防水テープ+スペーサー+雨ガード)

CFM-KRST-G

(防水テープ+雨ガード)

CFM100KRST-G

CFM150KRST-G

特長

- 縁無の深形フードで、開口部はメッシュタイプ。
- 開口部をネジ開き可能。

材質と仕上

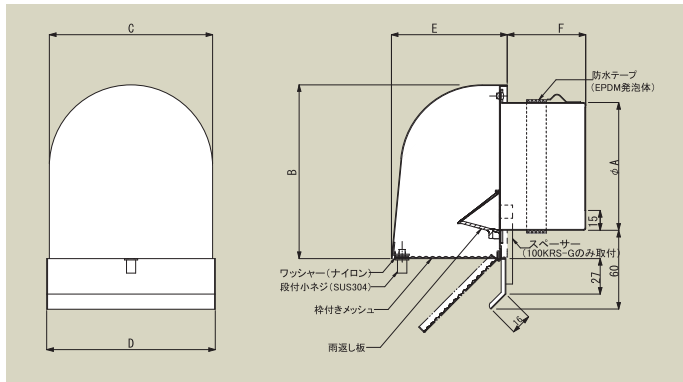
本体	SUS304
フード	SUS304
メッシュ	SUS304 10メッシュ
表面処理	粉体塗装+焼付塗装(10色)
防水テープ	EPDM発泡体
スペーサー	ABS樹脂
雨返し板	AES樹脂

寸法

mm

品番	A	B	C	D	E	F	G
CFM100KRS-G・100KRST-G	97	132	124	128	88	60	15
CFM150KRST-G	146	182	174	180	110	55	18

- 注 1.左記はCFMの概観図です。
2.100K、150Kは基本的に同じ構造ですが、仕様が多少違ってきます。
3.仕様は場合により変更することがあります。



※150φは近日発売

新製品

深型フードSM [FD付](雨掛仕様)



CFMD100KRS-G

(防水テープ+スペーサー+雨ガード)

CFMD-KRST-G

(防水テープ+雨ガード)

CFMD100KRST-G

CFMD150KRST-G

特長

- 縁無の深形フードで、開口部はメッシュタイプ。
- 開口部をネジ開き可能。

材質と仕上

本体	SUS304
フード	SUS304
防火ダンパー	SUS304 ヒューズ付72℃ 1.5t
メッシュ	SUS304 10メッシュ
表面処理	粉体塗装+焼付塗装(10色)
防水テープ	EPDM発泡体
スペーサー	ABS樹脂
雨返し板	AES樹脂

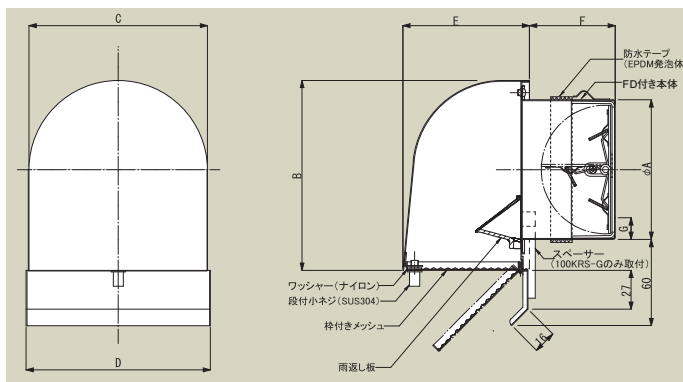
寸法

mm

品番	A	B	C	D	E	F	G
CFMD100KRS-G・100KRST-G	97	132	124	128	88	60	15
CFMD150KRST-G	146	182	174	180	110	85	18

- ※CFMD150KRSTとサイレントスリーブを組合せて使用する場合は、要相談(壁厚が影響します)

- 注 1.左記はCFMDの概観図です。
2.100K、150Kは基本的に同じ構造ですが、仕様が多少違ってきます。
3.仕様は場合により変更することがあります。



※150φは近日発売