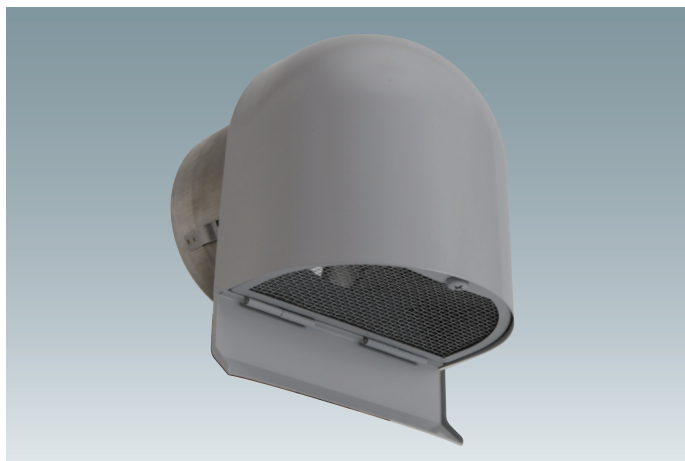


深形フードSM(雨掛仕様)



CFM100KS-G

(防水テープ+スペーサー+雨ガード)

CFM-KST-G

(防水テープ+雨ガード)

CFM100KST-G
CFM150KST-G

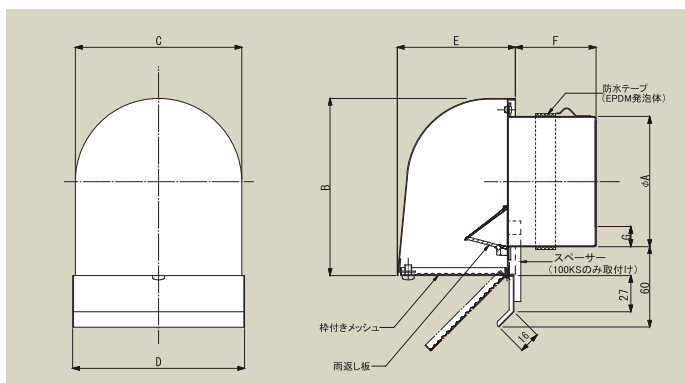
材質と仕上

本体	SUS304
フード	SUS304
メッシュ	SUS304 10メッシュ
表面処理	粉体塗装+焼付塗装(10色)
防水テープ	EPDM発泡体
スペーサー	ABS樹脂
雨返し板	AES樹脂

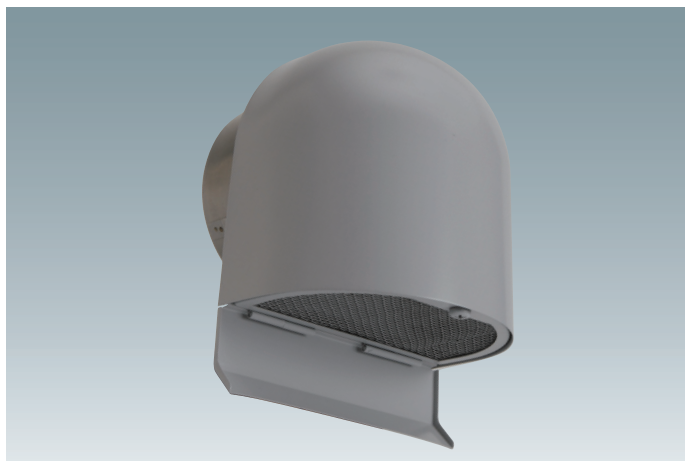
寸法

品番	mm						
	A	B	C	D	E	F	G
CFM100KS-G・100KST-G	97	132	124	128	88	60	15
CFM150KST-G	146	182	174	180	110	55	18

注 1.左記はCFMの概観図です。
2.100K、150Kは基本的に同じ構造ですが、仕様が多少違ってきます。
3.仕様は場合により変更することがあります。



深形フードSM[FD付](雨掛仕様)



CFMD100KS-G

(防水テープ+スペーサー+雨ガード)

CFMD-KST-G

(防水テープ+雨ガード)

CFMD100KST-G
CFMD150KST-G

材質と仕上

本体	SUS304
フード	SUS304
防火ダンパー	SUS304 ヒューズ付72℃ 1.5t
メッシュ	SUS304 10メッシュ
表面処理	粉体塗装+焼付塗装(10色)
防水テープ	EPDM発泡体
スペーサー	ABS樹脂
雨返し板	AES樹脂

寸法

品番	mm						
	A	B	C	D	E	F	G
CFMD100KS-G・100KST-G	97	132	124	128	88	60	15
CFMD150KST-G	146	182	174	180	110	85	18

CFMD150KST-Gとサイレントスリプを組合せて使用する場合は、要相談(壁厚が影響します)

注 1.左記はCFMDの概観図です。
2.100K、150Kは基本的に同じ構造ですが、仕様が多少違ってきます。
3.仕様は場合により変更することがあります。

