

深形フードSM(雨掛仕様)



CFM100KS

(防水テープ+スパーサー)

CFM100KRS

(防水テープ+スパーサー)

CFM-KST

(防水テープ)

CFM-KRST

(防水テープ)

CFM100KST

CFM100KRST

CFM150KST

CFM150KRST

※KRS、KRSTは段付ネジ(ローレットネジ)使用

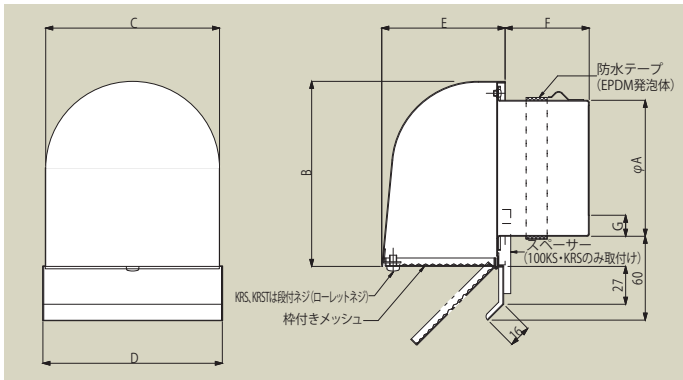
材質と仕上

本体	SUS304
フード	SUS304
メッシュ	SUS304 10メッシュ
表面処理	粉体塗装+焼付塗装(10色)
防水テープ	EPDM発泡体
スパーサー	ABS樹脂

寸法

品番	mm						
	A	B	C	D	E	F	G
CFM100K(R)S・100K(R)ST	97	132	124	128	88	60	15
CFM150K(R)ST	146	182	174	180	110	55	18

- 注 1.左記はCFMの概観図です。
2.100K、150Kは基本的に同じ構造ですが、仕様が多少違ってきます。
3.仕様は場合により変更することがあります。

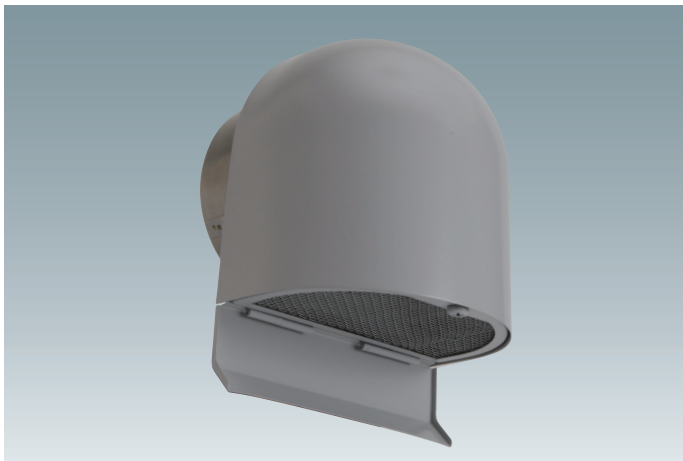


KRS、KRSTは段付ネジ(ローレットネジ)
枠付きメッシュ

防水テープ
(EPDM発泡体)

スパーサー
(100KS・KRSのみ取付け)

深形フードSM[FD付](雨掛仕様)



CFMD100KS

(防水テープ+スパーサー)

CFMD100KRS

(防水テープ+スパーサー)

CFMD-KST

(防水テープ)

CFMD-KRST

(防水テープ)

CFMD100KST

CFMD100KRST

CFMD150KST

CFMD150KRST

※KRS、KRSTは段付ネジ(ローレットネジ)使用

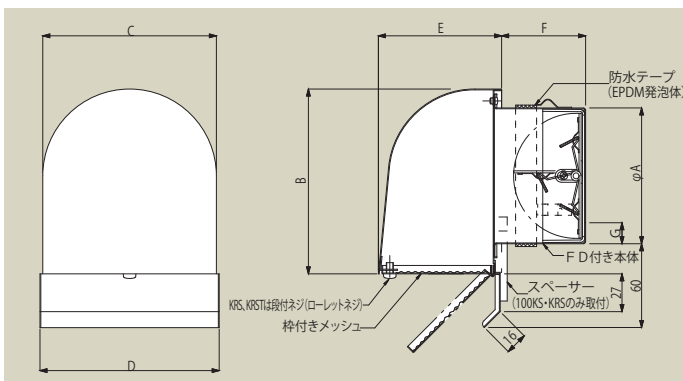
材質と仕上

本体	SUS304
フード	SUS304
防火ダンパー	SUS304 ヒューズ付72℃ 1.5t
メッシュ	SUS304 10メッシュ
表面処理	粉体塗装+焼付塗装(10色)
防水テープ	EPDM発泡体
スパーサー	ABS樹脂

寸法

品番	mm						
	A	B	C	D	E	F	G
CFMD100K(R)S・100K(R)ST	97	132	124	128	88	60	15
CFMD150K(R)ST	146	182	174	180	110	85	18

- 注 1.左記はCFMDの概観図です。
2.100K、150Kは基本的に同じ構造ですが、仕様が多少違ってきます。
3.仕様は場合により変更することがあります。



KRS、KRSTは段付ネジ(ローレットネジ)
枠付きメッシュ

防水テープ
(EPDM発泡体)

スパーサー
(100KS・KRSのみ取付け)