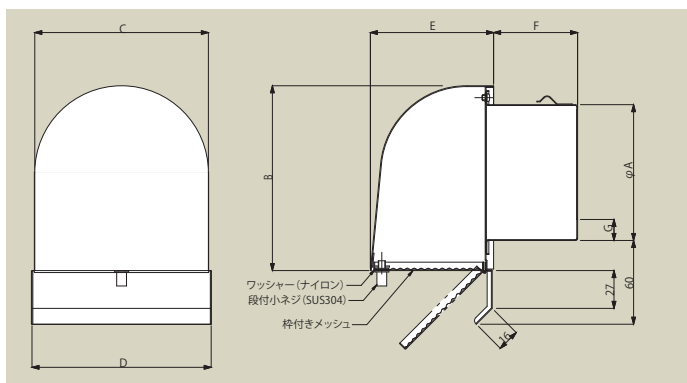


# 深型フードSM

## CFM-KR

CFM100KR  
CFM150KR



### 特長

- 縁無の深形フードで、開口部はメッシュタイプ。
- 開口部をネジ開き可能。

### 材質と仕上

|      |                |
|------|----------------|
| 本体   | SUS304         |
| フード  | SUS304         |
| メッシュ | SUS304 10メッシュ  |
| 表面処理 | 粉体塗装+焼付塗装(10色) |

### 寸法

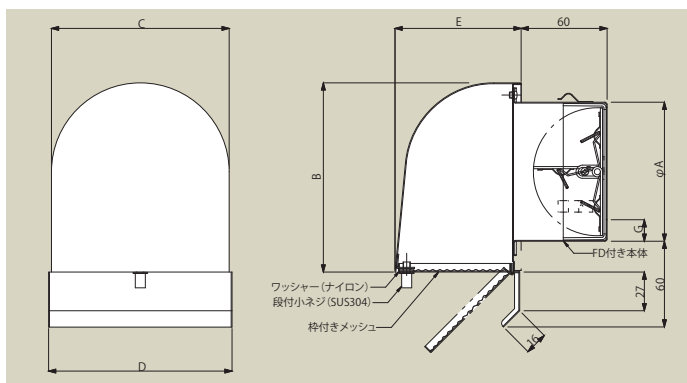
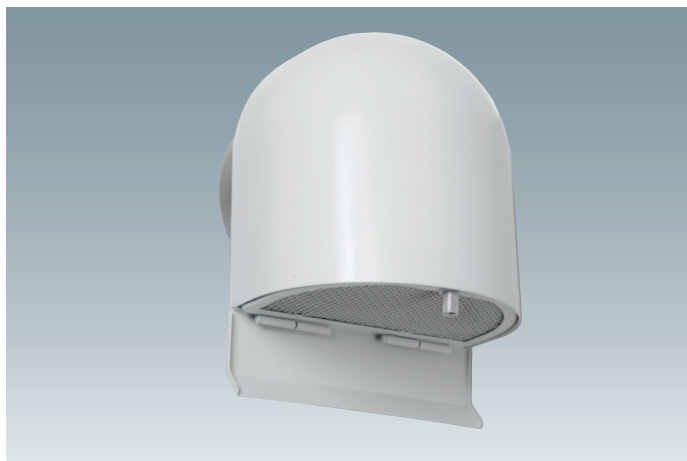
| 品番       | A   | B   | C   | D   | E   | F  | G  |
|----------|-----|-----|-----|-----|-----|----|----|
| CFM100KR | 97  | 132 | 124 | 128 | 88  | 60 | 15 |
| CFM150KR | 146 | 182 | 174 | 180 | 110 | 55 | 18 |

- 注 1.左記はCFMの概観図です。  
2.100K、150Kは基本的に同じ構造ですが、仕様が多少違ってきます。  
3.仕様は場合により変更することがあります。

# 深型フードSM [FD付]

## CFMD-KR

CFMD100KR  
CFMD150KR



### 特長

- 縁無の深形フードで、開口部はメッシュタイプ。
- 開口部をネジ開き可能。

### 材質と仕上

|        |                      |
|--------|----------------------|
| 本体     | SUS304               |
| フード    | SUS304               |
| 防火ダンパー | SUS304 ヒューズ付72℃ 1.5t |
| メッシュ   | SUS304 10メッシュ        |
| 表面処理   | 粉体塗装+焼付塗装(10色)       |

### 寸法

| 品番        | A   | B   | C   | D   | E   | F  | G  |
|-----------|-----|-----|-----|-----|-----|----|----|
| CFMD100KR | 97  | 132 | 124 | 128 | 88  | 60 | 15 |
| CFMD150KR | 146 | 182 | 174 | 180 | 110 | 85 | 18 |

- 注 1.左記はCFMDの概観図です。  
2.100K、150Kは基本的に同じ構造ですが、仕様が多少違ってきます。  
3.仕様は場合により変更することがあります。