

フラットガラリ止水板付 (ステンレス製)

GCM-K

GCM100K
GCM150K



フラットバー形状のシンプルデザイン

特長

- 高級感漂うオールステンレス製
- 雨の日でも、効率の良い換気を損なうことなく、雨水の浸入をシャットアウト
- ガラリ部分が脱着可能

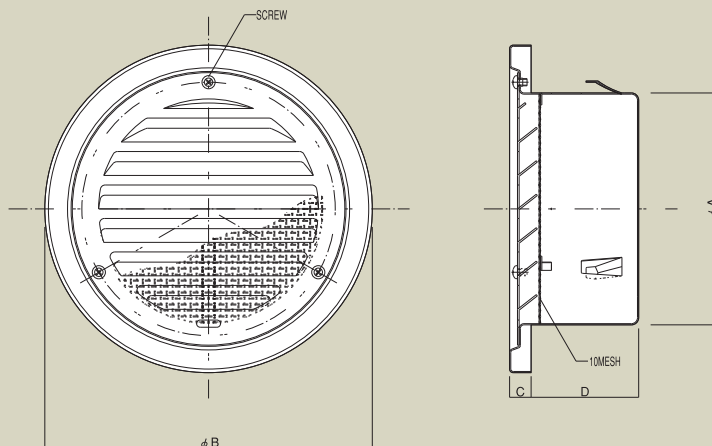
材質と仕上

本体	SUS304
ガラリ	SUS304
メッシュ	SUS304 10メッシュ (カチオン塗装)
表面処理	粉体塗装+焼付塗装 (10色)

寸法

品番	A	B	C	D	mm
GCM100K	97	137	9	45	
GCM150K	145	189	9	59	

注 1.100K、150Kは基本的に同じ構造ですが、仕様が多少違っています。
2.仕様は場合により変更することがあります。



※実際のカラーサンプルは巻末に添付してあります。