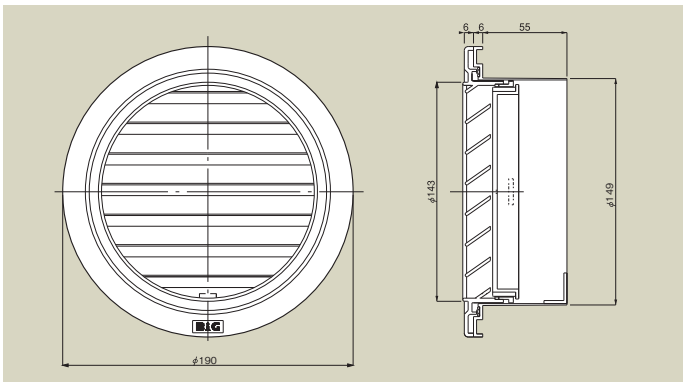
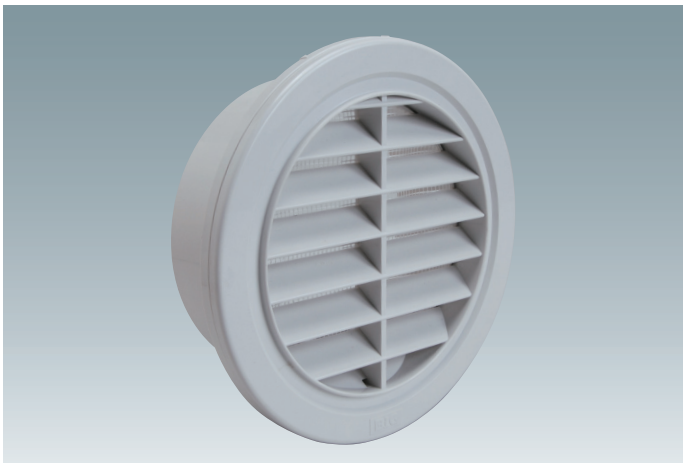


フラットガラリPN・止水板付 (樹脂製)

GPN-KM

GPN150KM



特長

- ガラリ部が脱着でき、メンテナンスが容易。メッシュに異物が付着しても簡単に洗浄できます。
- 開口面積が大きく、通気抵抗は比較的小さな構造となっています。

材質と仕上

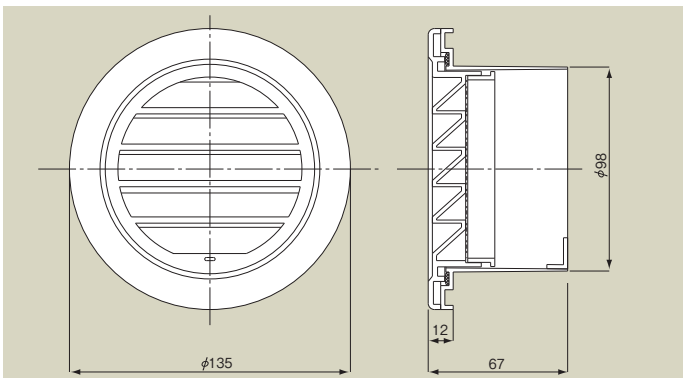
本体	ABS樹脂 (9色)
ガラリ	ABS樹脂 (9色)
パッキン	エラストマー
メッシュ	PP 10メッシュ

注:仕様は場合により変更することがあります。

フラットガラリP・止水板付 (樹脂製)

GP-KM

GP100KM



材質と仕上

本体	ABS樹脂 (9色)
ガラリ	ABS樹脂 (9色)
パッキン	軟質ポリエチレン
メッシュ	PE 10メッシュ

注:仕様は場合により変更することがあります。