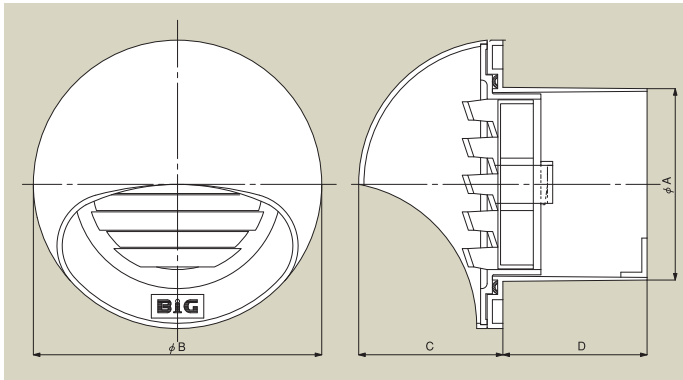


丸形フードガラリP (樹脂製)



SGP-KM

SGP 75KM
SGP100KM



材質と仕上

本体	ABS樹脂 (OC-11)
ガラリ・フード	ABS樹脂 (OC-11)
メッシュ、フィルター枠	PE 10メッシュ
パッキン	軟質ポリエチレン

寸法

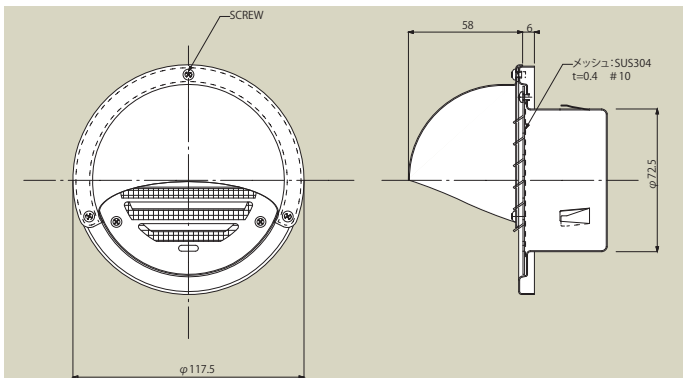
品番	A	B	C	D	mm
SGP 75KM	73	110	55	55	
SGP100KM	98	135	70	55	

注 1.75KM、100KMは基本的に同じ構造ですが、仕様が多少違っています。
2.仕様は場合により変更することがあります。

低圧損丸形フードガラリ75 (ステンレス製)



SGX75K



材質

SUS304

仕上

本体・フード	粉体+焼付塗装 (OC-02)
ガラリ・メッシュ	カチオン塗装+焼付塗装 (OC-02)

注:仕様は場合により変更することがあります。