

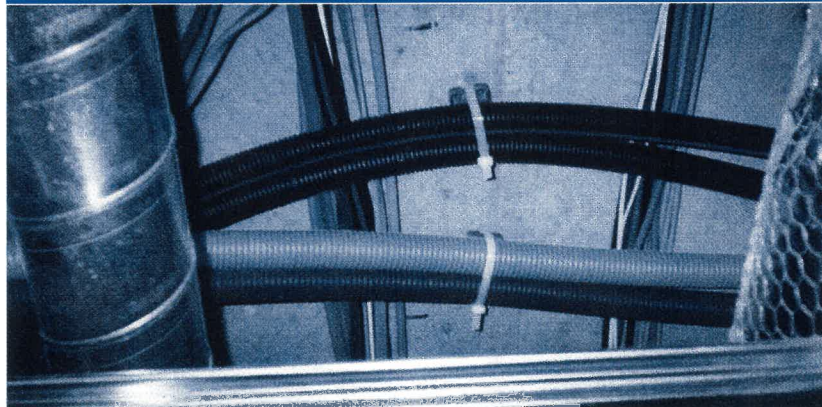


配管支持金具

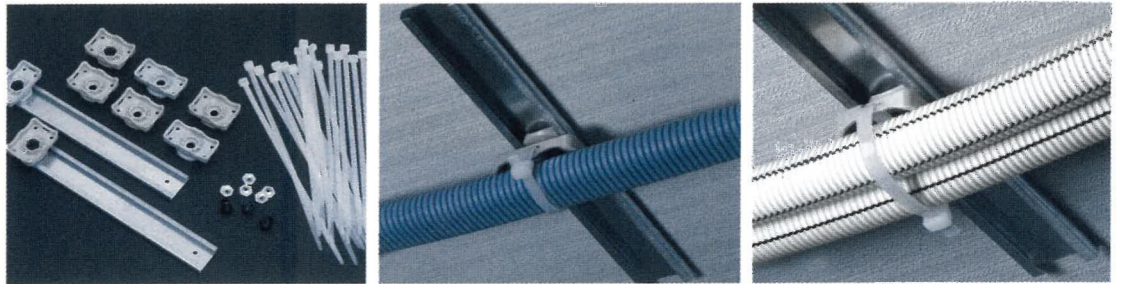
キューブロック

樹脂管の天井への支持具／製品ガイド

—<PAT.>—



キューブロックは 天井配管支持用治具です。



キューブロックの仕様

■キューブロックの種類

■キューブロックの仕様

- 支持配管の種類
- 支持配管のサイズ
- 支持配管の本数
- 配管固定方
- キューブロックの
躯体との連結方法
- その他の利用方法

■サドルB (HC-103)

キューブロック (S-I) …樹脂管 (さや管、保温管) 用
キューブロック (W-II) …ペアさや管、楕円さや管用

給水・給湯管、追焚管、ガス管、電線管etc。

S-I: さや管 (φ22) ~ (φ28)、保温管 (φ24) ~ (φ33) に対応

W-II: ペアさや管 (51×φ25) ~ (56×φ28) に対応
楕円さや管 (36×24) ~ (40×27) に対応

S-I: シングル管、1本~2本に対応

W-II: ペアさや管、1本に対応
楕円さや管、1本に対応

専用インシュロックCV300 (L=300mm、W=7.6mm) により固定
※S-Iの場合、1本固定は長い辺、2本以上の固定は短い辺に
インシュロックを挿入して使用する。

※W-IIの場合、ペアさや管は短い辺、楕円さや管は長い辺に
インシュロックを挿入して使用する。

●専用レール (L=900) を用いて躯体と連結する場合、
この場合、キューブロックを専用樹脂ボルトで締めつけて、レール
に固定する。

●コンクリートに打ち込まれたアンカーを用いて直付けする場合
この場合、キューブロック (樹脂ボルトを外したものを) を市販のス
チールボルト (3/8インチ) で固定する。

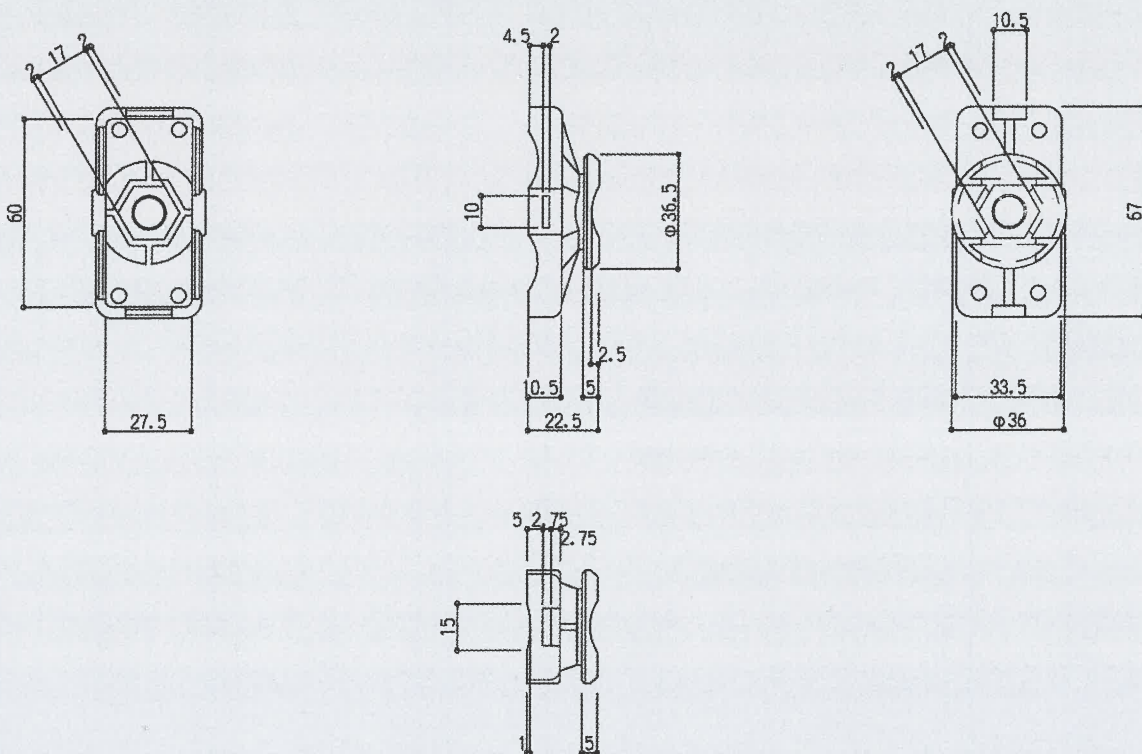
専用レールを用いた場合にキューブロックの躯体側の溝に六角
ナットをはめ込み、吊りボルト (寸切りボルト) を装着すると、
換気扇やダクトなどの吊り下げに使用することもできます。

小型-簡易支持具。

専用のインシュロックCV200 (L=203mm、W=4.6mm) により固
定。サドルBの裏面に、両面接着シートが付けられており、仮止め
ができる。

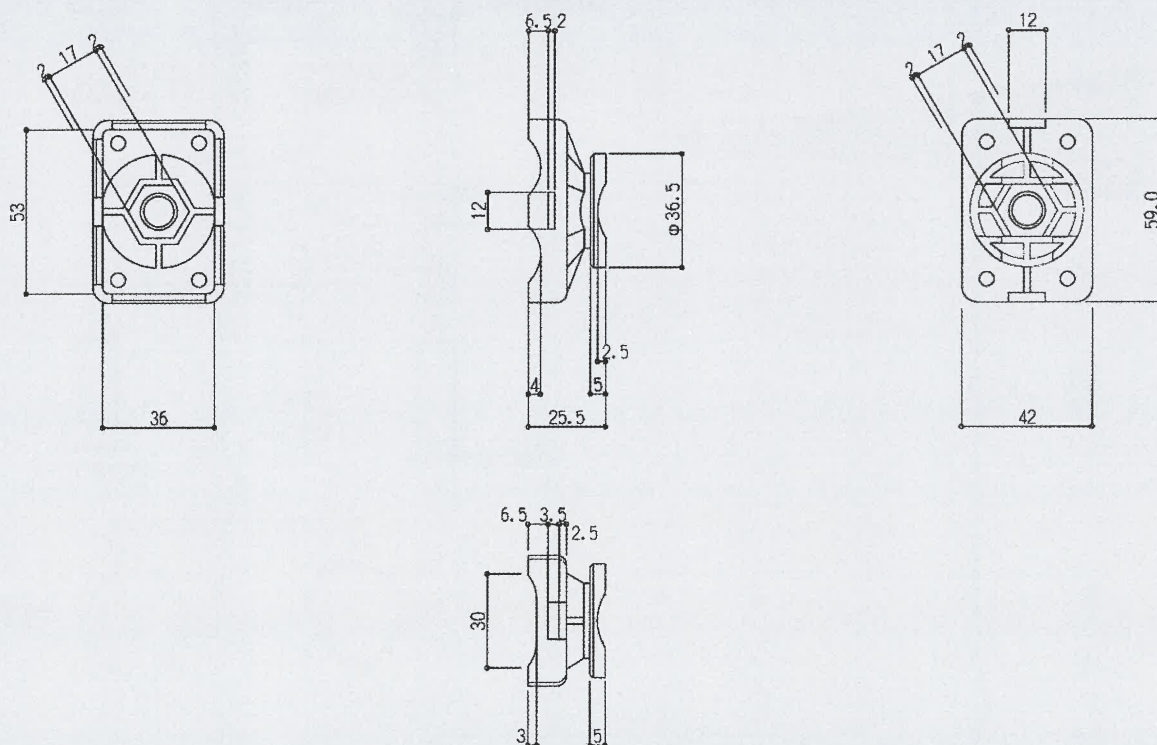
■キューブロックS [S-I] ナイロン:ブルー

*適用インシュロック:CV300 (L=300mm、W=7.6mm)



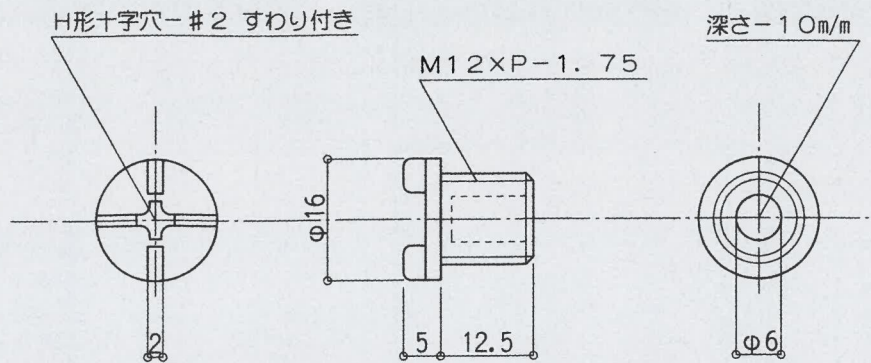
■キューブロックW [W-II] ナイロン:グリーン

*適用インシュロック:CV300 (L=300mm、W=7.6mm)



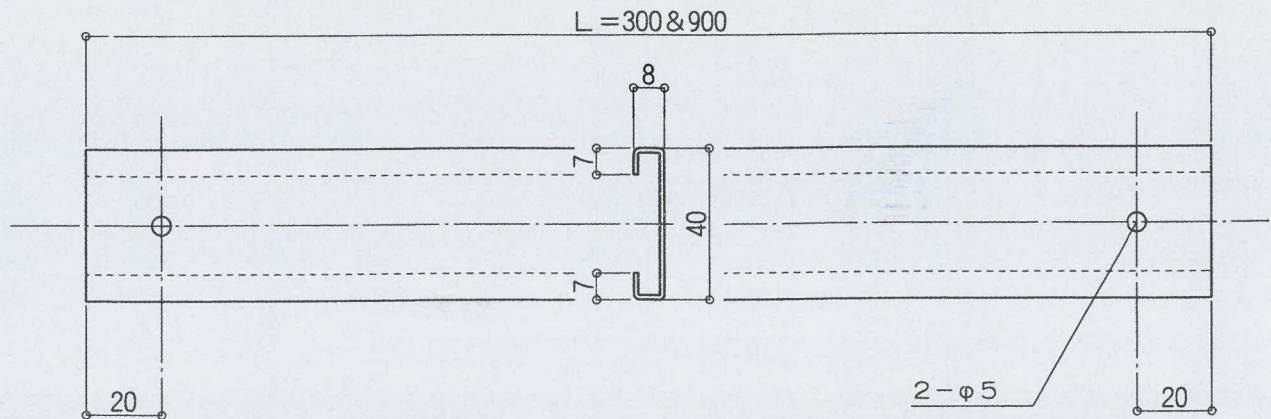
■樹脂ボルト [KB] —〈ジュラコン (POM) :ブラック〉—

*キューブロックの専用レールへの固定用ボルト



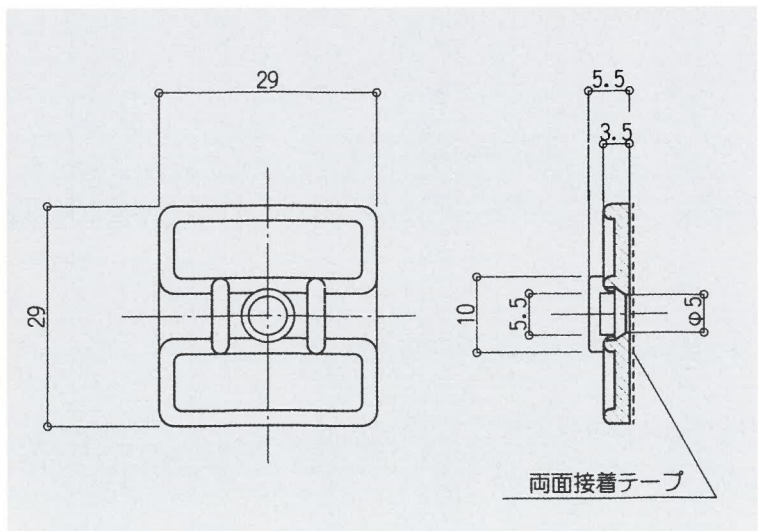
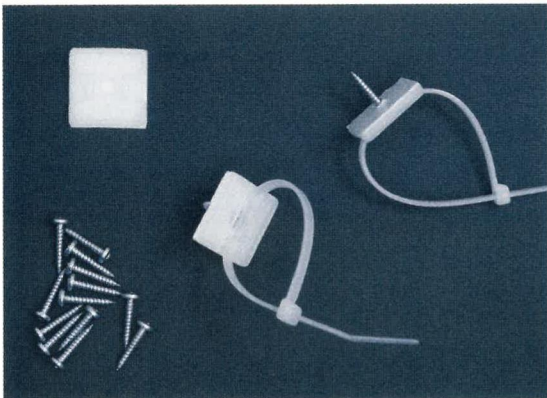
■専用レール [R900-1 (取付穴ナシ)、R900-2 (取付穴アリ)]

*キューブロックのセット用専用レール。長さ=300mm、900mmの2種類。鋼板・亜鉛メッキ



■サドルB [HC-103] —〈簡易支持具、ナイロン6/6、ナチュラル〉—

*適用インシュロック: CV200 (L=203mm、W=4.6mm)

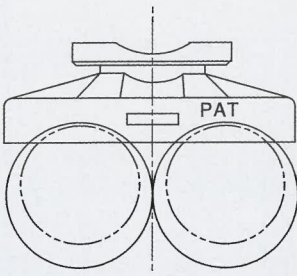


■キューブロックの種類と樹脂管サイズおよび取付

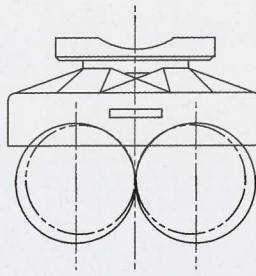
キューブロックS-I

キューブロックW-II

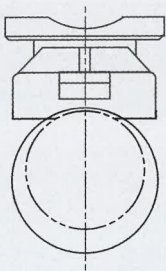
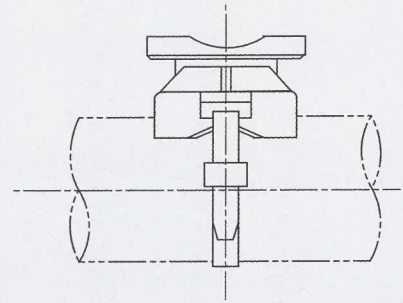
さや管のキューブロックへの取付け



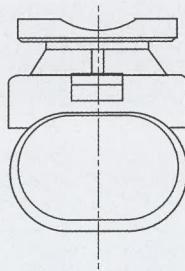
シングル-さや管 -ヨコ使い-
($\phi 22 \sim \phi 28$) \times 1本



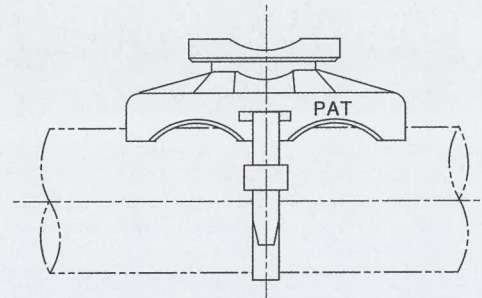
ペア-さや管 -ヨコ使い-
($51 \times \phi 28 \sim 56 \times \phi 34$) \times 1本



シングル-さや管 -タテ使い-
($\phi 22 \sim \phi 28$) \times 1本



だ円-さや管 -タテ使い-
(だ円 $36 \times 24 \sim 40 \times 27$) \times 1本



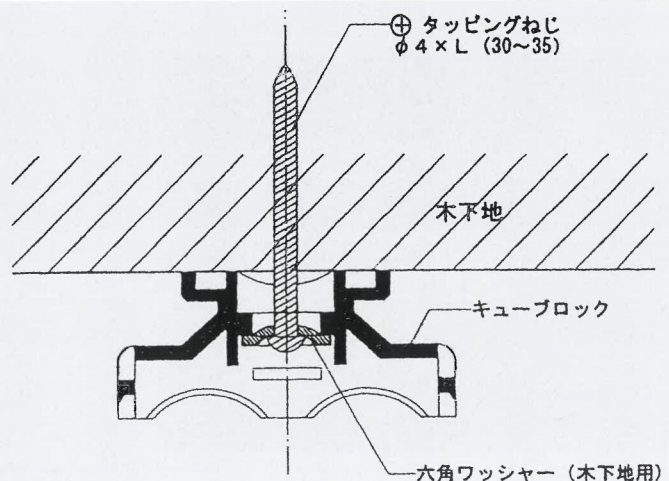
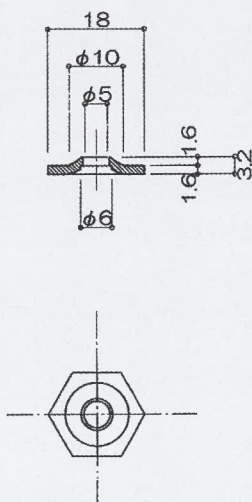
注) 単位:mm

■キューブロックは木下地に容易に取付けられます。

キューブロックS-1,W-1とも、ナット(3/8)穴に六角ワッシャー(FIG-1)を嵌め、ネジ($\phi 4$ の木ネジまたはタッピングネジ)で木下地に留めることができます。
壁や天井の木下地に(FIG-2)、容易に留められます。

FIG-1:六角ワッシャー(木下地用)の形状寸法

FIG-2:キューブロックの木下地への取付略図



キューブロック(種類)と関連部材の梱包仕様

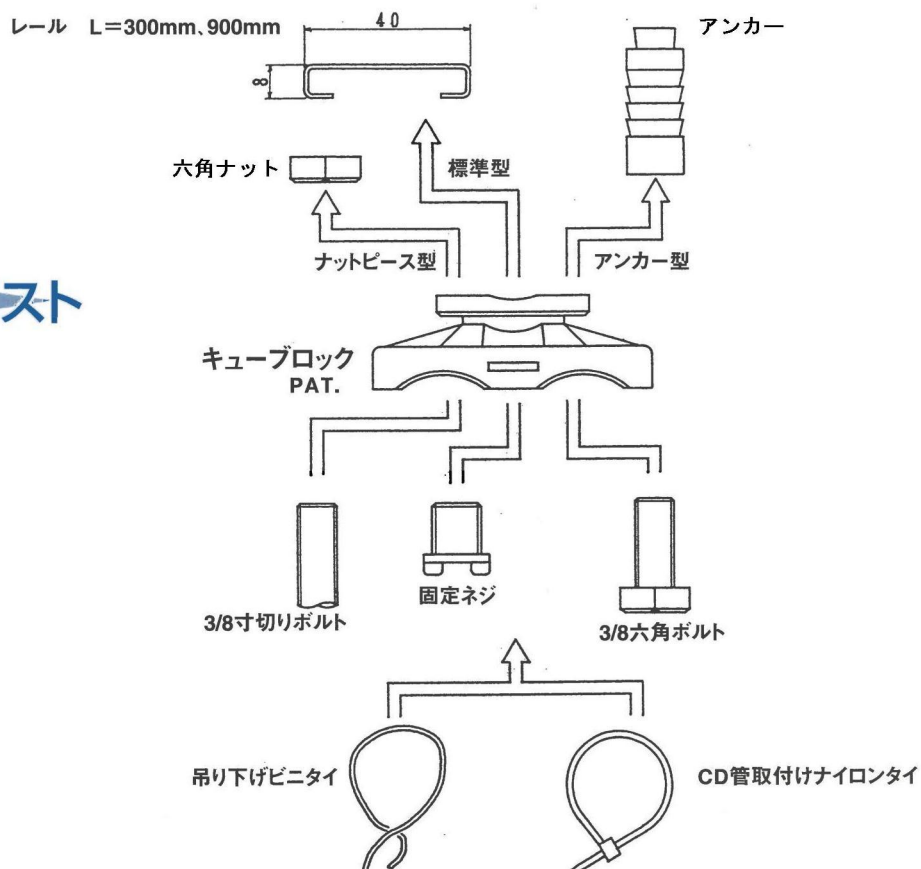
| 品番 | 品名 | 梱包単位(1c/s) |
|--------|--------------------------|--------------|
| S1-BN | キューブロックSI(ボルト付) | 500個(100×5p) |
| S1-ON | キューブロックSI(ボルトなし) | 500個(100×5p) |
| W2-BN | キューブロックWII(ボルト付) | 500個(100×5p) |
| W2-ON | キューブロックWII(ボルトなし) | 500個(100×5p) |
| KB | 固定ネジ(専用樹脂ボルト) | 500個 |
| CV300 | インシュロック(L=300mm,W=7.6mm) | 500本(100×5p) |
| R900-2 | レール900(取付穴あり) | 30本 |
| HC-103 | サドルB(簡易支持具) | 500個(100×5p) |
| CV200 | インシュロック(L=203mm,W=4.6mm) | 500本(100×5p) |
| RW | 六角ワッシャー | 500ヶ |

※在庫がなくなり次第販売終了

注)

- 1.キューブロック、固定ネジ、インシュロック(CV300)は、500個(本)以下でも、ご注文を承ります。ただし、100個(本/パック)が最小単位です。
- 2.レールは10本単位でお願いします。
- 3.アンカーを用いて直付けする場合、ボルトやアンカーは市販のものをご利用下さい。
- 4.サドルB、インシュロック(CV200)は、500個(本)以下でも、ご注文を承ります。ただし、100個(本/パック)が最小単位です。

キューブロック部品リスト



株式会社 **建友**
KENYU Co.,LTD.

〒175-0094 東京都板橋区成増3-22-25 安藤ビル101

●TEL 03-5967-1051(代表) ●FAX 03-5967-1071

●URL <http://www.ken-u.co.jp> ●E-mail ken-u@crest.ocn.ne.jp