

# 電動給気シャッター

## HDK150 HDK150F

室内用製品

エアークリッター

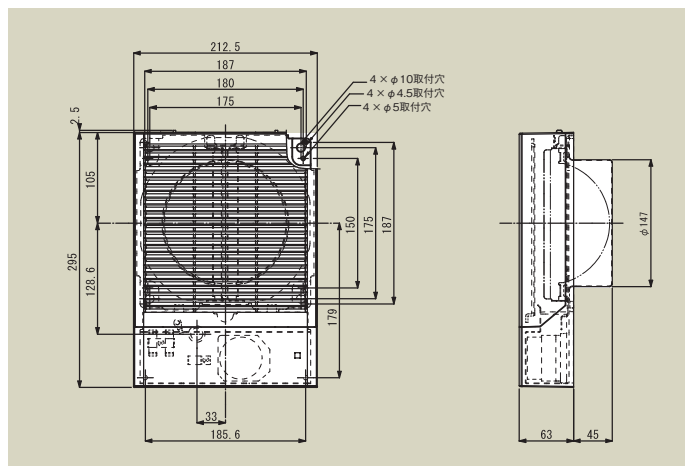
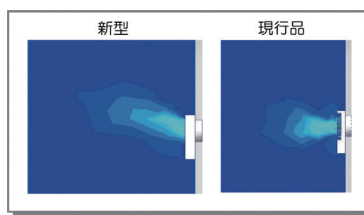
外壁用(給気)製品

外壁用(排気)製品

防音用製品

クーラーキャップ

関連製品



### 特長

- 吹き出し口は正面一方向  
側面吹き出しによるカーテンの揺れや、袖壁付近への汚れ等を防止します。
- 吹き出し口の格子の角度を上向き  
内蔵フィルターを見えにくくし、吹き出し気流を上向きにすることで冬期のコールドドラフトを軽減します。
- フィルターメンテナンス性の向上  
グリル部は取り外し可能とし、フィルター交換及び格子部の掃除を容易にします。
- シャッター閉じ音の軽減
- 圧力損失は、B L 認定基準をクリアー

### 材質と仕上

グリル	ABS樹脂(1色)
本体	溶融亜鉛メッキ鋼板 1.0t
フィルター	ポリエステル系繊維

- 注
- 1.浴室など湿気の多いところでは使用しないで下さい。
  - 2.仕様は場合により変更することがあります。
  - 3.HDK150Fはフィルターセット済み。