

BIG

外壁用換気口〈樹脂製〉

丸形フラットガラリGP100KM/GPN150KM

取扱説明書

製品説明

本外壁用換気口は、換気ダクトの屋外側端末に取り付けて、開口部保護、異物侵入防止、給気の整流を目的として使用するものです。

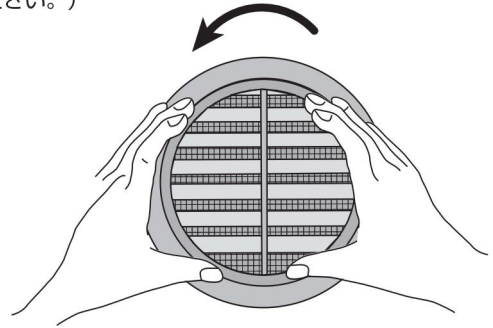
お手入れの方法

(定期的に清掃してください。)

① ガラリの前面部を左に回して外す。

(フェイス部分のみがはずれます)

この時、本体の溝にはパッキンがはまっています。



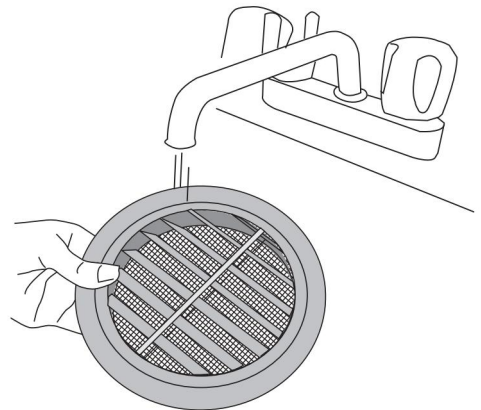
② ガラリ・防虫網を清掃する。

表面の汚れを水で洗い流し柔らかい布で水分をよく拭き取ります。

■防虫網が外れにくい場合は無理に引っ張らずいっしょに清掃してください。

無理に引っ張ると樹脂枠等が破損するおそれがあります。

■防虫網の清掃はナイロンブラシ等をご使用ください。

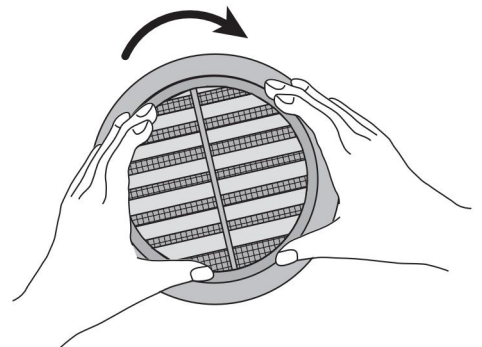


③ 本体内部の汚れを掃除する。

柔らかい布で内部のゴミや汚れを拭き取ってください。



④ 取り付けは①の逆の手順で。



① 網をはめ込む

② ガラリを左に45度ほどかたむけた状態でセットし右に回してはめ込み右に回す。

※ガラリ部分を取り付ける時には、パッキンを本体の溝にきちんとはめてください。溝にきちんとはまっていないと、パッキンがよれたり切れたりする恐れがあります。

安全上のご注意



警告

本製品に手や足をかけたり、物をぶらさげたりしないでください。
(破損・落下によりケガをする恐れがあります)



警告

お手入れの際は必ず厚手の手袋を着用してください。
(板の切り口や、角でケガをすることがあります)



警告

開口部に手を入れないでください。
(板の切り口や、角でケガをすることがありますので清掃時は十分に注意してください。)



警告

本製品の開口部分に傷害物などを置かないでください。
(換気量が不足する恐れがあります)

お願い

- 設置環境によっては定期的に清水で汚れを洗い流し、柔らかい布で水分を拭き取るなどの方法で清掃してください。
- 表面の汚れは柔らかい布で拭き取ります。それでも取れない場合は水溶性の中性洗剤を使用してください。
- 金属製のブラシや研磨剤入りの洗剤を使用すると表面にキズがつきます。また、シンナー、アルコール、ベンジン、アルカリ洗剤を使用すると変質、変色の原因になります。
- 洗った後、ガスレンジや暖房器具等の熱器具を使用して乾燥させないでください。変形、変色の原因になります。
- お手入れ中に落としたりすると、破損しますのでご注意ください。高い位置に取り付けてある場合のお手入れは、脚立等を利用して安全を十分確保した上で作業してください。
- 防虫網の汚れは定期的なお手入れをお願いします。
防虫網の目詰まりは風量が確保されず、換気効果を損なう恐れがあります。
交換用防虫網のご用命は 弊社までお問い合わせ下さい

株式会社 建友

KENYU Co., Ltd.
<http://www.ken-yu.co.jp>

〒175-0094 東京都板橋区成増3丁目22番25号
安藤ビル101

TEL : 03-5967-1051(代) FAX : 03-5967-1071

E-mail: ken-u@crest.ocn.ne.jp