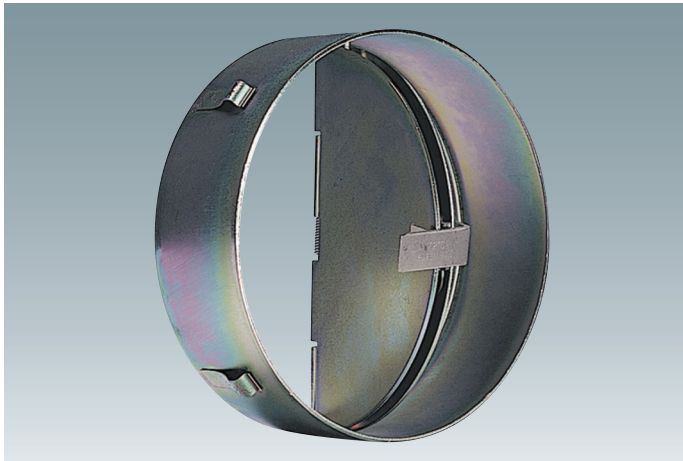
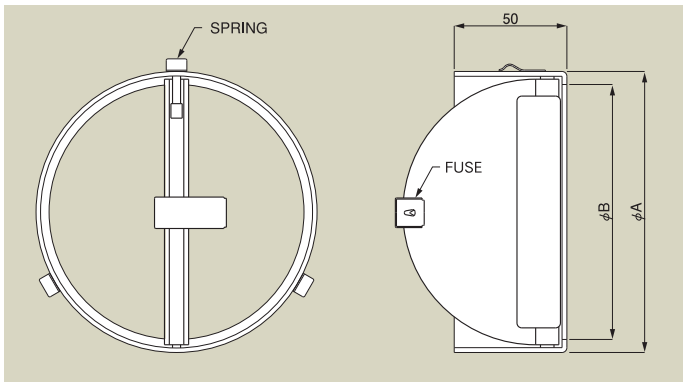


# 挿入式防火ダンパー



**FDA**

**FDA100  
FDA150**



材質と仕上		
本体	鋼板 1.6t	メッキ
温度ヒューズ	72°C	

寸法			mm
品番	A	B	
<b>FDA100</b>	97	88	
<b>FDA150</b>	146	137	

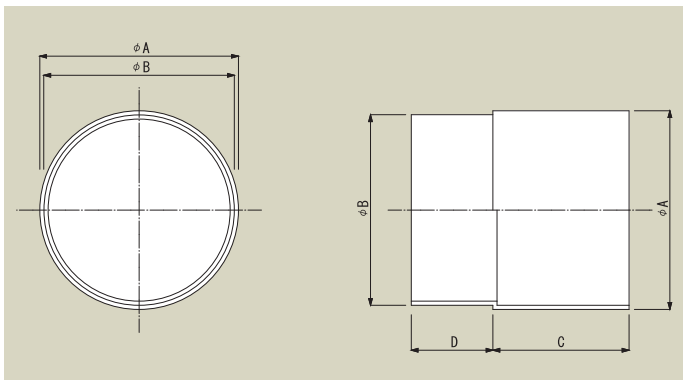
注 1. 100、150は基本的に同じ構造ですが、仕様が多少違っています。  
2. 仕様は場合により変更することがあります。

# ジョイントスリーブP



**AT-K**

**AT 75K  
AT100K  
AT150K**



材質と仕上	
本体	ABS樹脂

寸法					mm
品番	A	B	C	D	
<b>AT 75K</b>	73	70	50	30	
<b>AT100K</b>	98	94	45	20	
<b>AT150K</b>	149	146	50	20	

注 1. 75K、100K、150Kは基本的に同じ構造ですが、仕様が多少違っています。  
2. 仕様は場合により変更することがあります。