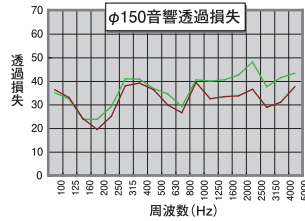
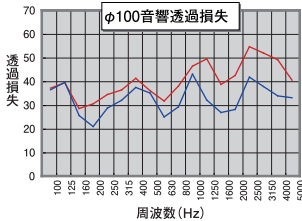
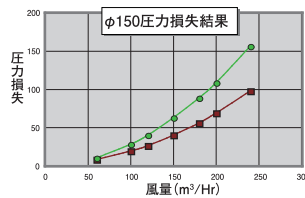
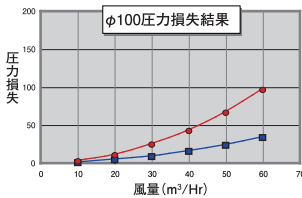


KMBD-NHC

KMBD100NHC
KMBD150NHC

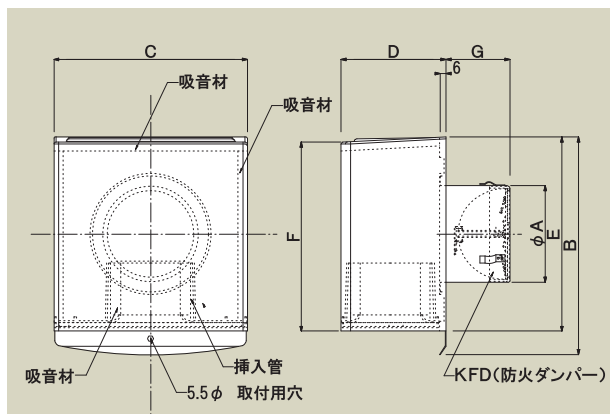


シンプルなデザインでワンランク上の性能 防音システムに新機構を考案(PAT)



— KMBD100NHC単体 — KMBD150NHC単体
— KMBD100NHC+HMS(サイレントスリーブ) — KMBD150NHC+HMS(サイレントスリーブ)

※上記データは、社内測定データです。公的機関でのデータについては、お問合せください。



特長

- 拡張室と挿入管を組合わせた独自構造で新しい発想の「高性能防音フード」
- 消音筒(サイレントスリーブ)と組合わせることで、さらに防音性能がアップ。

材質と仕上

本体	SUS304
フード	SUS304
FD部	SUS304 ヒューズ付72℃ 1.5t
メッシュ	SUS304
挿入管	ABS樹脂
吸音材	ポリエチレンフォーム
パッキン	ポリエチレンシート
表面処理	粉体塗装+焼付塗装(10色)

寸法

品番	A	B	C	D	E	F	G
KMBD100NHC	97	219	195	105	195	190	59
KMBD150NHC	145.5	273	246	140	245	240	84

※150NHCとサイレントスリーブを組合せて使用する場合は、要相談(壁厚が影響します)

- 注 1.100φ、150φは基本的に同じ構造ですが、仕様が多少違っています。
2.仕様は場合により変更することがあります。