

# 深型フードSM (雨掛仕様)



## CFM 100KRS-G

(防水テープ+スペーサー+雨ガード)

## CFM-KRST-G

(防水テープ+雨ガード)

**CFM 100KRST-G**

**CFM 150KRST-G**

### 特長

- フード内に雨返し板を設けることで、雨水の侵入を大幅に減少
- 縁無形状の深型フード

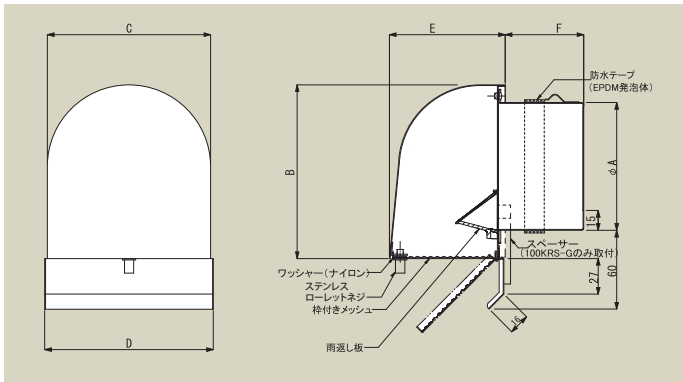
### 材質と仕上

本体	SUS304
フード	SUS304
メッシュ	SUS304 10メッシュ
表面処理	粉体塗装+焼付塗装 (10色)
防水テープ	EPDM発泡体
スペーサー	ABS樹脂
雨返し板	AES樹脂

### 寸法

	mm						
品番	A	B	C	D	E	F	G
<b>CFM100KRS-G・KRST-G</b>	97	132	124	128	88	60	15
<b>CFM150KRST-G</b>	146	182	174	180	110	55	18

- 注 1.左記は100KRの概観図です。  
 2.100K、150Kは基本的に同じ構造ですが、仕様が多少違ってきます。  
 3.仕様は場合により変更することがあります。



# 深型フードSM [FD付] (雨掛仕様)



## CFMD 100KRS-G

(防水テープ+スペーサー+雨ガード)

## CFMD-KRST-G

(防水テープ+雨ガード)

**CFMD 100KRST-G**

**CFMD 150KRST-G**

### 特長

- フード内に雨返し板を設けることで、雨水の侵入を大幅に減少
- 縁無形状の深型フード

### 材質と仕上

本体	SUS304
フード	SUS304
防火ダンパー	SUS304 ヒューズ付72°C 1.5t
メッシュ	SUS304 10メッシュ
表面処理	粉体塗装+焼付塗装 (10色)
防水テープ	EPDM発泡体
スペーサー	ABS樹脂
雨返し板	AES樹脂

### 寸法

	mm						
品番	A	B	C	D	E	F	G
<b>CFMD100KRS-G・KRST-G</b>	97	132	124	128	88	60	15
<b>CFMD150KRST-G</b>	146	182	174	180	110	85	18

- ※CFMD150KRSTとサイレントスリーブを組合せて使用する場合は、要相談 (壁厚が影響します)

- 注 1.左記は100KRの概観図です。  
 2.100K、150Kは基本的に同じ構造ですが、仕様が多少違ってきます。  
 3.仕様は場合により変更することがあります。

