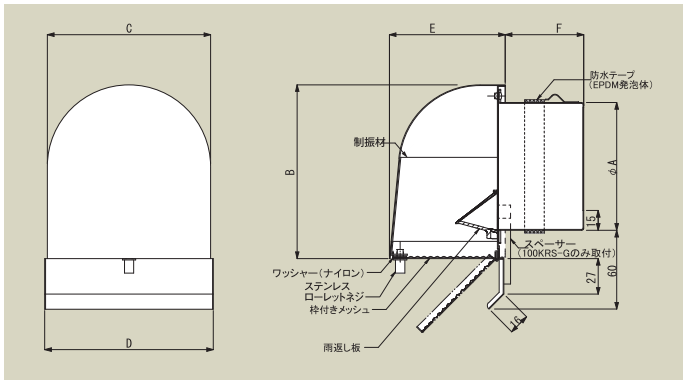


深型フードSM (雨掛雨音仕様)



CFM 100KRSII-G

(防水テープ+スペーサー+雨ガード+制振材)

CFM-KRSTII-G

(防水テープ+雨ガード+制振材)

CFM100KRSTII-G
CFM150KRSTII-G

特長

- フード内に雨返し板を設けることで、雨水の侵入を大幅に減少
- 縁無形状の深型フード
- フード内に制振材を貼ることで雨滴音を減少

材質と仕上

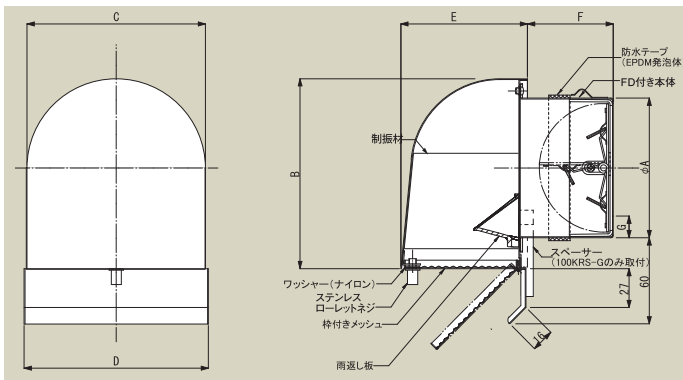
本体	SUS304
フード	SUS304
メッシュ	SUS304 10メッシュ
表面処理	粉体塗装+焼付塗装 (10色)
防水テープ	EPDM発泡体
スペーサー	ABS樹脂
雨返し板	AES樹脂
制振材	アルミ材

寸法

品番	mm						
	A	B	C	D	E	F	G
CFM100KRSII-G・KRSTII-G	97	132	124	128	88	60	15
CFM150KRSTII-G	146	182	174	180	110	55	18

- 注 1.左記は100KRの概観図です。
2.100K、150Kは基本的に同じ構造ですが、仕様が多少違ってきます。
3.仕様は場合により変更することがあります。

深型フードSM [FD付] (雨掛雨音仕様)



CFMD 100KRSII-G

(防水テープ+スペーサー+雨ガード+制振材)

CFMD-KRSTII-G

(防水テープ+雨ガード+制振材)

CFMD100KRSTII-G
CFMD150KRSTII-G

特長

- フード内に雨返し板を設けることで、雨水の侵入を大幅に減少
- 縁無形状の深型フード
- フード内に制振材を貼ることで雨滴音を減少

材質と仕上

本体	SUS304
フード	SUS304
防火ダンパー	SUS304 ヒューズ付72℃ 1.5t
メッシュ	SUS304 10メッシュ
表面処理	粉体塗装+焼付塗装 (10色)
防水テープ	EPDM発泡体
スペーサー	ABS樹脂
雨返し板	AES樹脂
制振材	アルミ材

寸法

品番	mm						
	A	B	C	D	E	F	G
CFMD100KRSII-G・KRSTII-G	97	132	124	128	88	60	15
CFMD150KRSTII-G	146	182	174	180	110	85	18

- ※CFMD150KRSTII-Gとサイレントスリーブを組合せて使用する場合は、要相談 (壁厚が影響します)
注 1.左記は100KRの概観図です。
2.100K、150Kは基本的に同じ構造ですが、仕様が多少違ってきます。
3.仕様は場合により変更することがあります。